

## SafePLATE™

пластинчатые паяные теплообменники  
с системой двойной стенки



SafePLATE пластинчатые паяные теплообменники спроектированы для применения в областях, требующих очень высокой эффективности теплообмена, где решающую роль играет своевременное обнаружение внутренней утечки между агентами. В случае повреждения теплообменника SafePLATE, произошедшего в результате коррозии или гидравлического удара, специально спроектированная система двойной стенки и щель в боковой поверхности теплообменника, защищают от смешивания агентов, а также позволяют на зрительное обнаружение утечки.

## ■ ПРИМЕНЕНИЕ

- системы горячего водоснабжения
- системы центрального отопления
- применения, в которых жидкости требуют двойной защиты от смешивания
- HVAC, технологические, охлаждающие и промышленные установки

## ■ КОНСТРУКЦИЯ

SafePLATE пластинчатые паяные теплообменники это проточные, противоточные устройства. Поверхность теплообмена создают гофрированные пластины из нержавеющей стали, объединенные в пакет при помощи медного припоя. Соответствующее образование внутреннего пространства теплообменника направляет поток теплообменивающих жидкостей в каналы создаваемые каждой второй греющей пластиной. Каждая нагревательная пластина состоит из двух слоев, между которыми использована система каналов, защищающих от утечки жидкостей вне теплообменника. Присоединения, резьбы или фланцы расположены на защитной пластине.

## ■ ПРИМЕРОЧНЫЕ РАБОЧИЕ СРЕДЫ:

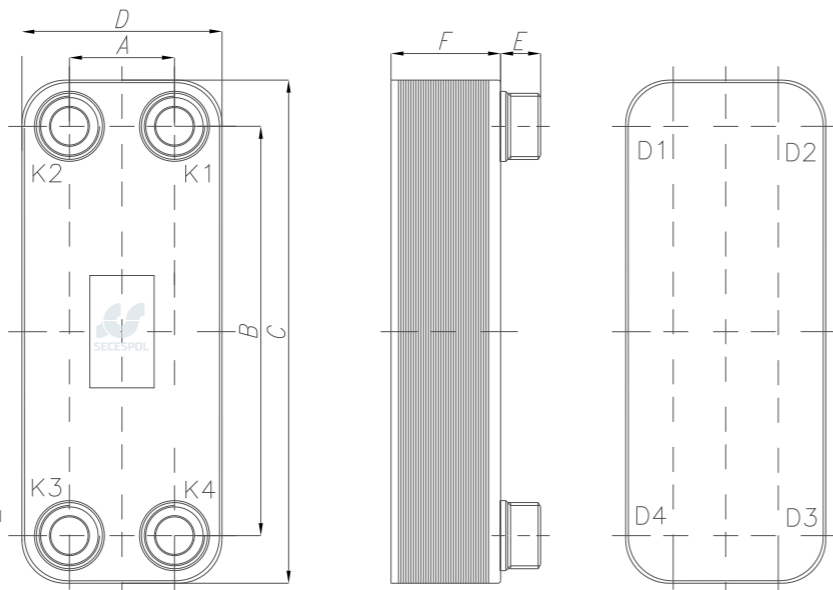
- вода
- гликоль
- другие после согласования с производителем

## ■ МАТЕРИАЛЫ

- нержавеющая сталь
- медный припой

## ■ ТЕХНИЧЕСКИЙ ЧЕРТЕЖ

Стандартное расположение присоединений  
**K1/K4** – вход/выход греющей среды  
**K3/K2** – вход/выход нагреваемой среды

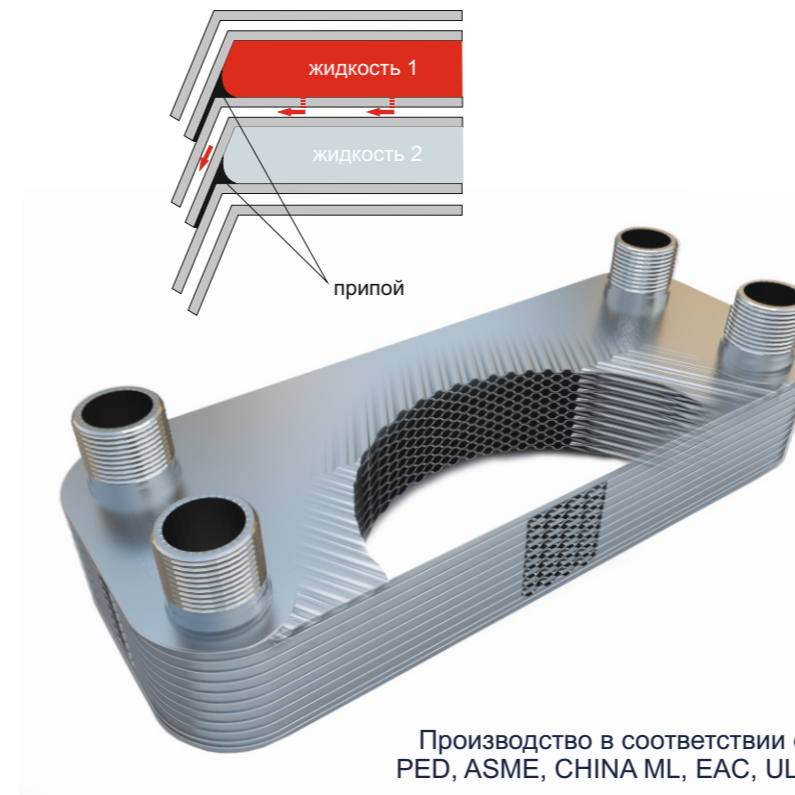


## ■ ТЕХНИЧЕСКИЕ ПАРАМЕТРЫ

Тип	Размеры [мм]						Макс. количество пластин	Вес кг
	A	B	C	D	E	F		
LA14SP	42	164	203	81	16	9+2,5*NP	40	0,6+0,064*NP
LB31SP	68	232	286	123	28	10+2,5*NP	100	1,6+0,114*NP
LB60SP	68	480	538	123	28	10+2,5*NP	100	2,6+0,247*NP
LC110SP	170	378	466	258	28	11+2,5*NP	150	8,7+0,777*NP

разм. F +/-3%

NP- количество пластин

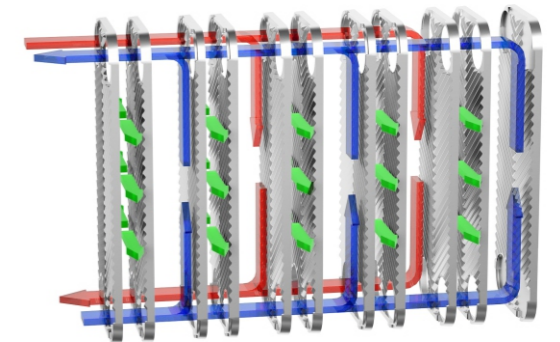


Производство в соответствии с PED, ASME, CHINA ML, EAC, UL.

## ■ РАБОЧИЕ ПАРАМЕТРЫ

макс. температура: 230°C  
 мин. температура: -195°C  
 макс. давление: LA SP, LB SP: 3 МПа  
 LC SP: 2 МПа

## ■ СИСТЕМА ПРОХОДНЫХ КАНАЛОВ В ТЕПЛООБМЕННИКЕ SafePLATE



## ■ ТИПЫ И РАЗМЕРЫ ПРИСОЕДИНЕНИЙ

Тип	резьба SS	фланец SS
LA14SP	3/4"	
LB31SP	1"; 5/4"	
LB60SP	1"; 5/4"	
LC110SP	2"; 2,5"	DN50

SS – нержавеющая сталь

## ■ ТЕПЛОИЗОЛЯЦИЯ

Теплоизоляция для теплообменника SafePLATE изготовлена из полиуретановой пенки покрытой алюминием (APFI). Она состоит из двух частей, соединенных между собой при помощи хомутов.

Рабочие параметры:

- макс. рабочая температура: +135 °C
- толщина: 30 мм
- теплопроводность: 0,024 Вт/мК



[www.secespol.com](http://www.secespol.com)