

САЛЬНИКОВЫ Е НАБИВКИ

ИННОВАЦИОННАЯ ТЕХНОЛОГИЯ
САЛЬНИКОВЫХ НАБИВОК И
ЛИСТОВЫХ УПЛОТНЕНИЙ



Компания Chesterton (ЧОстертон) является мировым производителем и поставщиком высокоэффективных уплотнений, таких как сальниковые набивки для насосов и вентилях, динамические шайбы, листовые прокладки, герметики для швов и металлические уплотнения для широкого спектра применений.

Некоторые утверждают, что набивки и листовые прокладки это технологии прошлого. Мы же непрерывно разрабатываем и совершенствуем современные уплотнительные материалы. Наши передовые набивки обеспечивают такие преимущества как значительное сокращение расхода воды, контроль протечек, применимость в условиях высоких давлений и скоростей, а также способность выдерживать химическое воздействие и сокращать износ втулок и штоков. Наши листовые прокладки отличаются высокой стабильностью, усилены синтетическими добавками, обеспечивают прекрасную герметичность и превосходную надежность. Наши герметики для уплотнения швов и стыков обеспечивают простое и долгосрочное герметичное соединение.

Технология Chesterton Live Loading – динамические шайбы – стала мировым стандартом для долгосрочной, с низким уровнем утечек, минимальным обслуживанием сальников арматуры. Мы стали первой компанией успешно применившей эту технологию и обладаем самым большим опытом крупнейшим в мире банком наборов арматуры с Live Loading технологией.



Обзор	I
Содержание	II
.....	III

Раздел 1

Эластичные набивки из углеграфитового волокна

Арматурные набивки

1600/1601	1.1
401	1.2

Насосные и арматурные набивки

1400R	1.3
477-1	1.4
1400	1.4

Насосные набивки

477-1T	1.5
Two	1.5
370	см. стр. 2.4

Раздел 2

Программа водорегулирования

Общее введение	2.1
1730 Mill Pack™	2.2
SuperSet™	2.3
370	2.4
CMS 2000	2.5
1727 Multi-Lon®	2.6
1400R	2.7

Раздел 3

Набивки из PTFE и синтетического волокна

Арматурные набивки

1724/324/Super-Lon®	3.1
---------------------------	-----

Набивки общего назначения

1760/1761	3.1
InnerLube™	3.2
412-W	3.3
1740	3.3
1830	3.4
328	3.4
1730SC	3.5

Набивки для пищевых процессов

1725	3.6
425	3.6
CMS 2000-FP	см. стр. 5.1

Судовые

Lid-Lock	3.7
329 Stern-Lon®	3.7

Раздел 4

Системы уплотнений

Комплекты для уплотнения арматуры

5800E	4.1
5800	4.1
5800E Набор для регулирующего вентиля	4.2
1724E Набор для регулирующего вентиля	4.3

Программа Live Loading

Введение	4.4
5150	4.5
One-CI	4.5
5300 (GTPI)	4.5
5100	4.5
772 Premium Nickel Anti-Seize	4.5

Наборы для сажесдувателей

5700B	4.6
3000	4.7

Статические/Уплотнения фланцевых болтовых соединений

5500	4.8
5505H	4.8
Direct Tension Squirter™ Washers	4.9

Статические/Уплотнения крышки

5900	4.9
------------	-----

Раздел 5

Инжектируемые уплотнения для насосов

CMS 2000	5.1
----------------	-----

Раздел 6

Прокладки

Графитовые прокладки

459	6.1
198	6.1
199	6.1
359	6.1

Безасбестовые прокладки

450	6.2
455	6.3
457	6.3
195	6.3
289	6.3

Прокладки из PTFE

ECS-B/ECS-T/ECS-W	6.4
184	6.4

Раздел 6

Прокладки

Прокладки из каучука и армированного каучука

100	6.5
119	6.5
122NN	6.5
124	6.5

Уплотнения швов и стыков

165	6.6
175	6.6
185	6.7

Металлические прокладки

Steel Trap™	6.8
-------------	-----

Раздел 7

Технические данные

Таблицы данных для заказа изделий

Two	7.1
100	7.1
119	7.1
122NN	7.1
124	7.1
165	7.2
175	7.2
InnerLube™	7.2
184	7.2
185	7.2
Lid-Lock	7.2
195	7.3
ECS-B/ECS-T/ECS-W	7.3
198	7.4
199	7.4
324	7.5
328	7.5
329 Stern-Lon®	7.5

Таблицы данных для заказа изделий

359	7.6
370	7.6
412-W	7.6
425	7.7
450	7.7
455	7.7
457	7.7
459	7.7
Различные инструменты	7.7
477-1	7.8
477-1T	7.8
1400	7.9
1400R	7.9

Раздел 7

Технические данные

Таблицы данных для заказа изделий

1600	7.10
1601	7.10
1724 Super-Lon®	7.11
1725	7.11
1727 Multi-Lon®	7.12
1730 Mill Pack™	7.12
1740	7.13
1830	7.13
1760	7.14
1761	7.14
CMS 2000/Инжектируемый герметик/Белый/Черный	7.14
CMS 2000/Автоматическая система вдавливания	7.14
CMS 2000/Ручная система вдавливания	7.14
CMS 2000-FP	7.14
1724E Fisher Kit	7.15
1724E Valtek Kit	7.15
5800E Fisher Kit	7.15
5800E Valtek Kit	7.15
Размеры плетеных набивок фут./фунт ±10%	7.16
Размеры плетеных набивок м/кг ±10%	7.17

Раздел 8

Другие изделия компании Chesterton

Инструменты и принадлежности

242	8.1
253	8.1
Резак для набивки	8.1
179	8.2
174	8.2
178	8.2
176	8.2

Продукция для отраслей промышленности

Продукты для отраслей промышленности

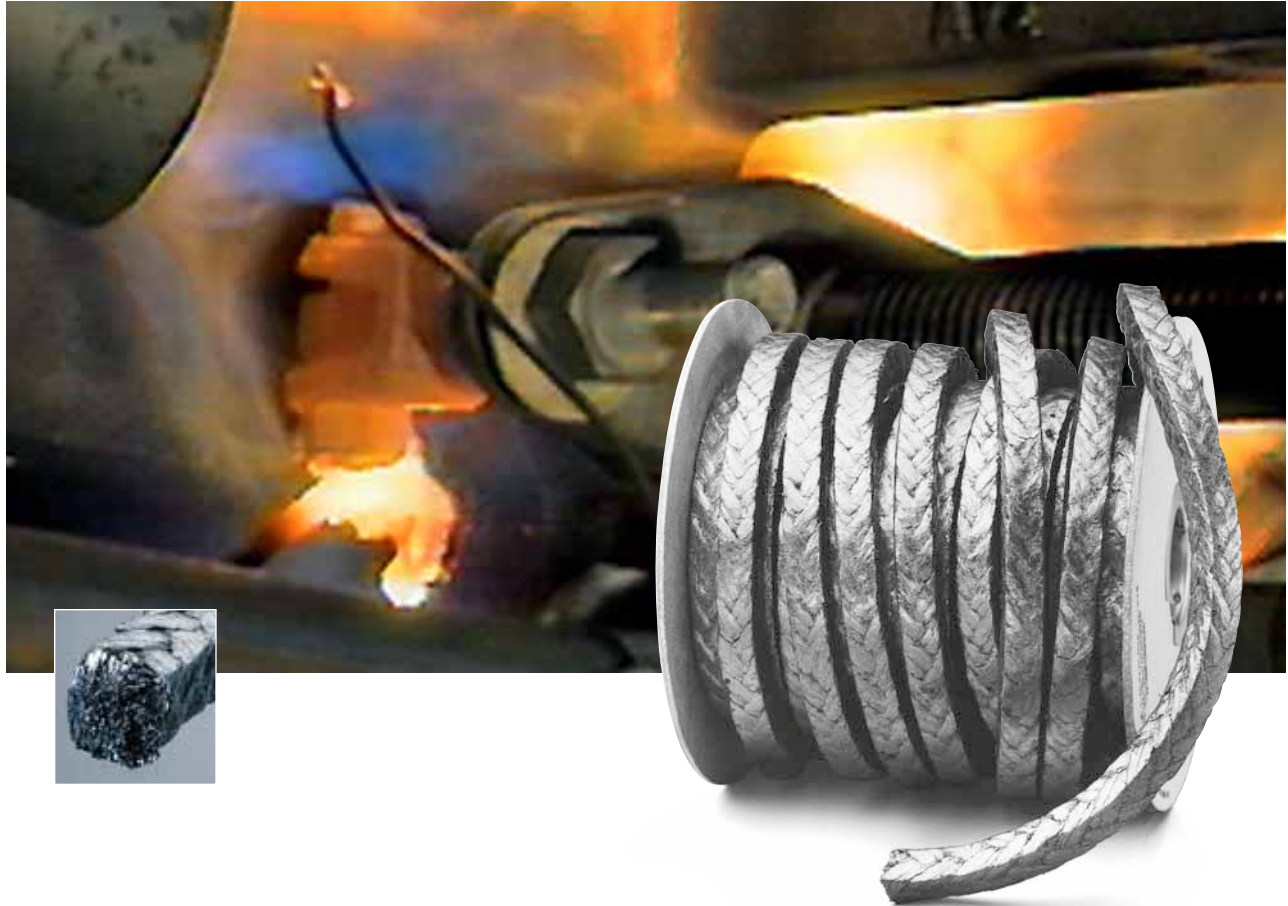
В алфавитном порядке

.....	IV
.....	V
.....	VI
.....	VII

**Эластичные набивки
из углеграфитового
волокна**



1600/1601



Превосходная защита от эмиссии на протяжении тысяч циклов

Огнеупорны: Успешно пройдя испытания в независимой лаборатории при температурах и давлении по API 607, отвечают требованиям стандарта API 589

Простая установка и сопротивляемость выдавливанию даже одинарного кольца уплотнения

Одобрены для применения в условиях высокого давления, высокой температуры

Chesterton 1600 отличается передовой конструкцией, обеспечивающей превосходную герметичность и высокую цельность. Слои графитовой ленты свивают в плотные жилы. Каждая жила армируется проволоочной сеткой на основе сплава Inconel*. Жилы заплетают в косы квадратного сечения таким образом, чтобы обеспечить плотную, но гибкую сальниковую набивку. Далее их упрочняют фиксирующими агентами. Затем наружную поверхность густо пропитывают смазочными веществами, чтобы уменьшить трение арматурного штока, и ингибитором коррозии для предотвращения питтинга.

CHESTERTON 1601 имеет такую же передовую конструкцию, что и 1600. Он предлагает идентичное исполнение, но имеет уникальную структуру, удовлетворяющую высоким требованиям атомной промышленности к чистоте химического состава. Сертификат соответствия и протоколы испытаний можно получить по запросу.

ТЕХНИЧЕСКИЕ ХАРАКТЕРИСТИКИ

Предельно допустимая температура:

1200°F (650°C) пара
850°F (455°C) окислительной среды

Предельно допустимое давление для 1600:

8400 psi (580 бар)

Химическая устойчивость:
pH 0 – 14

За исключением сильных окислителей

Область применения:

Все регулирующие вентили и блокировочные клапаны.

* Inconel является зарегистрированной торговой маркой Международной Никелевой Компании

401



CHESTERTON 401 выполнен с применением армированной проволокой пряжи, которая оплетает гибкий и надежный сердечник, не содержащий асбеста. Уникальная конструкция набивочного шнура из пряжи в безасбестовой оболочке герметично охватывает армирующую проволоку в пряже, предотвращая износ и задиры поверхности штока. Эта уникальная конструкция делает 401 экономичным не уплотнением арматурного штока общего назначения для применения в условиях высоких температур и высоких давлений.

ТЕХНИЧЕСКИЕ ХАРАКТЕРИСТИКИ

Предельно допустимая температура:

1200°F (650°C)

Предельно допустимое давление:

1500 psi (105 бар)

Химическая устойчивость:

pH 1 – 12

Область применения:

Для уплотнения арматуры общего назначения в условиях высоких температур и высокого давления

Экономичная сальниковая набивка общего назначения для арматурных штоков

Армированная проволокой оплетка поверх сердечника шнура

Эксплуатация в условиях высоких температур, высоких давлений



1400R



**Просты в применении,
просты при замене**

**Значительно сокращают
расход промывочной воды
через сальник**

**Добавлено армирующее
графитовое волокно,
исключающее необходимость
применения концевых колец
для защиты от выдавливания
в большинстве случаев**

**Самосмазка, исключающая
задиры штока или втулки и
увеличивающая срок службы
набивки**

**Гарантированная
герметичность арматуры**

**Первоклассная конструкция
для широкого промышленного
применения в насосах и арматуре.**

CHESTERTON 1400R является уникальной армированной сальниковой набивкой, сплетенной из графитовой ленты, с пропиткой ингибитором коррозии. Армирование углеволокном сделано как в самой графитовой ленточной пряже, так и в конструкции оплетки. 1400R образует гомогенную массу под действием давления в сальнике и таким образом предотвращает утечки. Этот углеграфитовый комплект выдерживает повышенные скорости хода штока, уменьшая трение вала. Структура армирования углеволокном предотвращает выдавливание уплотнения при установке в вентили с высоким давлением. В дополнение к отличным уплотнительным свойствам для вращательного оборудования, 1400R является прекрасным уплотнением штоков вентиляей. Эти свойства позволяют использовать набивки 1400R как универсальный уплотнительный материал.

ТЕХНИЧЕСКИЕ ХАРАКТЕРИСТИКИ

Предельно допустимая температура:

1200°F (650°C) для пара
850°F (455°C) в окислительной среде

Предельно допустимое давление:

4000 psi (275 бар)* в вентилях

Скорость вращения вала:

4000 футов в минуту (20 м/с)

Химическая устойчивость:

pH 0 – 14
За исключением олеума,
дымящей азотной кислоты и
царской водки

Область применения:

Силовое оборудование /Насосы

Насосы в системах питания котлов, насосы для конденсата, циркуляционные насосы горячей воды и дренажные насосы подогревателей

Силовое оборудование /Вентили

Арматура смазочного масла, вентили паровых турбин низкого давления и арматура для линий конденсата, вентили с ручным управлением.

Силовые установки

/Сажесдуватели

Целлюлозно-бумажная

промышленность:

Черный щелок, белый и зеленый щелок, бумажная масса высокой и низкой концентрации, рафинеры, мешалки и металлические роллы, гидроразбиватели, высоко- и низконапорные питатели, паровые вентили энергосостановительного агрегата, насосы для конденсата и насосы в системе питания котлов.

Применяются также в...

Обработке сточных вод,
производстве сахара и
судостроении.

*При давлении свыше 3600 фунтов на кв. дюйм (250 бар) свяжитесь с инженерами Департамента Уплотнений

477-1



Крепкая и одновременно эластичная пряжа из комплексного углеволокна

Уникальный неорганический блокирующий агент не допускает проникновения газа или жидкости

Ингибитор коррозии на основе молибдена предотвращает точечную коррозию штока

Набивка из углеволокна CHESTERTON 477-1 объединяет в себе новую структуру плетения с превосходными блокирующими агентами. Благодаря комплексному углеволокну новая низко модульная пряжа обеспечивает прочность и повышенную гибкость. Это делает материал 477-1 крепким и одновременно эластичным, помогая избежать хрупкости, присущей традиционным угольным уплотнениям. Материал 477-1 включает в себе высокодисперсные неорганические вещества, препятствующие проникновению газов или жидкостей через уплотнение. Конструкция шнура удерживает эти блокирующие агенты внутри уплотнительного кольца.

ТЕХНИЧЕСКИЕ ХАРАКТЕРИСТИКИ

Предельно допустимая температура:

1050°F (565°C)

Предельно допустимое давление:

3600 psi (250 бар) в арматуре
200 psi (14 бар) в насосах

Скорость вращения вала:

3000 футов в минуту (15 м/с)

Химическая устойчивость:

pH 0 – 13

За исключением олеума
дымящей азотной кислоты,
царской водки и фтора

Область применения:

Фактически все насосы и
вентили, для большинства
растворителей, газов и других
жидкостей

1400



Способность самосмазки уменьшает задиры втулки/вала или штока и увеличивает срок службы сальниковых набивок

Эксклюзивная конструкция для повсеместного промышленного применения в насосах и вентилях

Сокращает расход охлаждающей воды через в сальниковой камере, обеспечивая экономию производственных затрат

CHESTERTON 1400 является набивочным материалом для насосов и арматуры, он выполнен из скрученной и сплетенной в шнур графитовой ленты, обработанной ингибиторами коррозии и блокирующим агентом. Под действием давления в сальнике материал 1400 образует гомогенную массу, обеспечивая, таким образом, максимальную герметичность.

ТЕХНИЧЕСКИЕ ХАРАКТЕРИСТИКИ

Предельно допустимая температура:

1200°F (650°C) для пара

Предельно допустимое давление:

1200 psi (85 бар)

Скорость вращения вала:

2500 футов в минуту (13 м/с)

Химическая устойчивость:

pH 0 – 14

Область применения:

Для уплотнений арматуры общего назначения в условиях высоких температур и высоких давлений.

Нефтепереработка и

Химические заводы:

Материал CHESTERTON 1400 предлагает для нефтеперерабатывающих и химических заводов гарантированную возможность защиты от выбросов и прорывов через арматуру – на все вентили с ручным управлением
3 ГОДА ГАРАНТИИ НА
ОТСУТСТВИЕ УТЕЧЕК.

477-1T



Не загрязняющее, не красящее уплотнение на основе углеволокна

Уникальный неорганический блокирующий агент не допускает проникновения газа или жидкости

Ингибитор коррозии на основе молибдена предотвращает точечную коррозию штока

CHESTERTON 477-1T является крепким и одновременно эластичным набивочным материалом из пряжи на базе комплексного углеволокна, насквозь пропитанным PTFE, что делает набивку не загрязняющей и не красящей. Материал 477-1T был разработан для трудных случаев применения в области целлюлозно-бумажной промышленности. Он специально изготовлен для использования в высоконапорных питателях, резервуарах для предварительной пропарки щепы, а также для использования на оборудовании для перемещения абразивной суспензии. Комбинация углеволокна и дисперсионного PTFE повышает стойкость материала 477-1T к действию химикатов, вплоть до сильных каустиков и сильноокислых сред. Материал 477-1T является также прекрасным концевым кольцом, защищающим от выдавливания, в сочетании с материалом 1400R на ротационном оборудовании. Эта комбинация идеальна, если пытаются сократить или исключить поступление воды из сальника. За более подробной информацией в этой области просим обратиться к разделу "Водорегулирование"

ТЕХНИЧЕСКИЕ ХАРАКТЕРИСТИКИ

Предельно допустимая температура:

500°F (260°C)

Предельно допустимое давление:

200 psi (14 бар)

Скорость вращения вала:

2000 fpm (10 м/с)

3000 fpm (15 м/с)

если используется в качестве нижнего кольца, защищающего от выдавливания, в комбинации с 1400R

Химическая устойчивость:

pH 0 – 14

За исключением сильных окислителей

Область применения:

Целлюлозно-бумажная промышленность, резервуары для предварительной пропарки щепы, высоко- и низконапорные питатели, дефибрный камень, гидроразбиватели, мешалки и мешальные роллы.

Two



Максимально эффективный универсальный материал уплотнений для насосов и арматуры

Самосмазка, практически отсутствуют задиры поверхности штока, не твердеет и не кристаллизуется

CHESTERTON Two изготовлен из высококачественной прографиченной пряжи, сплетенной в шнур, а затем обработанной специальными, высокотемпературными смазками на приработку. Для облегчения процесса приработки быстрого достижения эффекта удовлетворительной герметизации используются специальные расходные смазки, работающие в условиях широкого диапазона температур. С того момента как смазки на приработку израсходованы, сверхэффективное прографиченное изделие становится стойким к действию фактически всех химикатов. Высочайшая проводимость этой сальниковой набивки в комбинации с системой самосмазки обеспечивает работу практически без задиры поверхности штока.

ТЕХНИЧЕСКИЕ ХАРАКТЕРИСТИКИ

Предельно допустимая температура:

5000°F (2760°C) неокислительной среды

800°F (425°C) окислительной среды

Предельно допустимое давление:

4500 fpm (23 м/с)

Химическая устойчивость:

pH 0 – 14

За исключением олеума, дымящей азотной кислоты, царской водки и фтора

Область применения:

Фактически все насосы и вентили для большинства растворителей, газов и других жидкостей.

**Программа
регулирования
потребления
воды**



Программа Chesterton по регулированию расхода воды применительно к набивным сальникам



2

Проблема сокращения расхода воды актуальна для заводов во всем мире. Расход воды на ротационном оборудовании зачастую высок, но может быть значительно сокращен. Заводы, которые уменьшают объемы утечек на ротационном оборудовании, сокращают количество всей воды, требуемой для обработки. Это может стать важным фактором в достижении соответствия требованиям Отдела по охране окружающей среды. В некоторых случаях проблема сокращения расхода воды может решаться за счет улучшения возможностей очистки сточных вод.

Экономические аспекты также являются движущей силой в сфере охраны водного хозяйства. Стоимость воды широко колеблется в зависимости от доступности, региона и практических расчетов. Стоимость обычной отфильтрованной и очищенной воды, используемой для уплотнительных систем, может приблизительно составлять 30 долларов США за 1000 галлонов (3,800 куб.м). На целлюлозных заводах, которые используют черный щелок в качестве топлива, один галлон воды, расходуемый за минуту на разбавление, в пересчете на затраты на выпаривание может стоить более 5000 долларов ежегодно.

Аспект, часто остающийся без внимания, состоит в затратах на повторный нагрев, когда разбавление происходит при повышенной температуре. Стоимость повторного нагрева промывочной воды может просто достичь 400 долларов США в год за каждый галлон промывочной воды в минуту, введенной в процесс.

Сочетание набивочного материала и конструкции с целью сокращения расхода воды позволяет сэкономить на промывочной воде. Выбор надлежащего уплотнения очень важен как для сокращения расхода воды, так и для обеспечения надежности оборудования.

Всеобъемлющий подход компании Chesterton к регулированию расхода воды применительно к сальникам с набивкой может значительно сократить производственные затраты в целом. В отношении сальников с набивкой это подразумевает контроль или исключение утечек заливочной воды и минимизацию утечек смазки из уплотнения. Чистый результат заключается в общем сокращении потребления, объема на подпитку и обработку.

Компания Chesterton предлагает комплексную систему решений для регулирования расхода воды. Рекомендации уточняются под

конкретные условия применения в системном порядке, чтобы обеспечить выполнение производственных требований.

Высоконадежные системы Chesterton увеличивают срок службы, исключают чрезмерный износ втулок, минимизируют необходимость регулирования сальников и сокращают частоту обновления уплотнений. Результат заключается как в сокращении затрат, так и в увеличении производительности.

Если вы заняты в целлюлозно-бумажном производстве, горном деле, в области энергетики или какой-либо иной подобной отрасли промышленности, связанной с проблемой сокращения расхода воды, компания Chesterton может помочь вам своими всеобъемлющими программами по водорегулированию. Позвольте только нам решать ваши проблемы в области управления расхода воды с помощью сальников с набивками. Наша передовая конструкция уплотнений и опыт применения охватывает весь спектр технологий контроля утечек. По вопросам максимального сокращения расхода воды на вашем предприятии просим обращаться к местным специалистам компании Chesterton.

1730 Mill Pack™

2



**Экономичная альтернатива
общего назначения**

**Превосходная защита от утечек с
малыми затратами на техническое
обслуживание и сокращение
материально-технических запасов**

**Белый, не красящий,
как тефлон, PTFE**

**Значительно более прочный,
чем набивка из PTFE-волокна и
набивок из пропитанных PTFE
для высоких скоростей вала**

**Выдерживает воздействие
температуры, не кристаллизуется;
сохраняет втулки**

**Удобен в применении, легко
режется и устанавливается,
быстро прирабатывается**

**В гораздо меньшей степени
требователен к чистоте при
установке и в процессе
эксплуатации**

Набивочный материал из термостабильного волокна CHESTERTON 1730 Mill Pack характеризуется чрезвычайно высокой теплостойкостью, обеспечивая при этом превосходную защиту от утечек и сокращение потребления энергии. Прочный и простой в применении набивочный материал из термостабильного волокна эффективно защищает от утечек и не повреждает валов и штоков. Материал 1730 Mill Pack обеспечивает высокую надежность в большинстве случаев применения с повышенными требованиями. Он стоек к действию высоких температур и не выглаживается подобно обычным уплотнениям, используемым на бумажных фабриках, даже при повышенных скоростях валов насосов.

ТЕХНИЧЕСКИЕ ХАРАКТЕРИСТИКИ

Предельно допустимая температура:

550°F (290°C)

Скорость вращения вала:

2000 футов в минуту (10 м/с)

Химическая устойчивость:

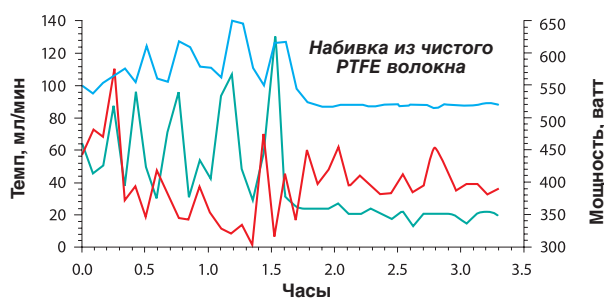
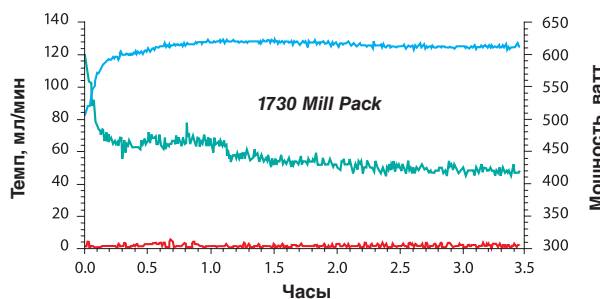
pH 1 – 13

Область применения:

Смесители, миксеры, насосы бумажной массы, рабочая вода, белая вода, интенсификаторы.

Графики, приведенные ниже, наглядно демонстрируют характеристики материала 1730 Mill Pack и сальниковой набивки из чистого PTFE-волокна со смазкой. Оба теста проводились в равных рабочих условиях на базе одного и того же насоса.

■ Ватты ■ Температура (°F) ■ Утечка



SuperSet™ особенности



Существенно снижает потребность в промывочной воде – до 90%

Увеличивает срок службы набивок в 2 – 6 раз по сравнению с обычными сальниками

Предотвращает проникновение частиц между набивкой и втулкой

Минимизирует эрозию и износ вала/втулки

Обычно уменьшает число колец набивки – 40% в обычном сальнике

- **Меньше отверждение и всего несколько подтяжек**
- **Легче при переустановке**
- **Не сдвигается фонарное кольцо**

Сокращает потери продукта через сальник

В наборе SuperSet объединены отличные уплотнительные свойства сальниковых набивок Chesterton и патентованной конструкции SpiralTrac* от компании EnviroSeal – спиральная втулка, версия P для сальников. Это общее решение специально разработано для того, чтобы существенно сократить потребность в промывочной воде и продлить срок службы набивок. Экономия налицо – увеличение надежности сальника и сокращение затрат на обслуживание.

Спиральная втулка SpiralTrac версия P на деле использует эффект центрифуги вокруг вала и служит своего рода центрифужным сепаратором. Внутренняя

тангенциальная канавка создает вихревой поток внутри сальника и вытесняет частицы и взвеси обратно из втулки в рабочую среду. Патентованная конструкция создает гидро-динамический поток, который препятствует попаданию частиц внутрь сальника. Эта способность спиральной втулки SpiralTrac удалять частицы из сальника и отличает ее от обычных защитных втулок на современном рынке.

Другим компонентом набора SuperSet является высококачественная набивка из линейки Chesterton. Для того чтобы достичь максимальной эффект и герметичность при долгом сроке службе, набивка должна иметь такие свойства как минимальные утечки, химическую совместимость, прочность, и отменные термальные характеристики. Компания Chesterton предлагает пять эффективных решений для использования в SuperSet, которые удовлетворят большинство требований в различных отраслях индустрии (см. таблицу ниже).

Набор SuperSet предлагает уникальное уплотнительное решение для разных применений и помогает существенно снизить прямые и косвенные затраты связанные с насосами и оборудованием. Применение меньшего количества воды более эффективно для промывки – совершенное решение для сальников, использующих набивку. Патент # 5,553,868, # 5,167,418 Euro. Pat.App. 0 912 848

* SpiralTrac является торговой маркой, принадлежащей компании EnviroSeal Engineering Products Ltd.

Уплотняющие Решения	Особенности	Применение
1730 SuperSet	Белое синтетическое волокно, неокрашающее, хорошая герметичность с минимальными подтяжками фланца, отлично противостоит нагреву	Общее применение в грязных и чистых жидкостях
1400R SuperSet	Чистый графит с угольным армированием, исключительная герметичность, способен обеспечить нулевые или близкие к нулю утечки, не подвержен влиянию нагрева от трения. Очень податлив.	Практически в любых приложениях. Применим также для втулок с небольшим износом. Хороший выбор для большого оборудования с высокими скоростями.
370 SuperSet	Высокая прочность, очень чистое угольное волокно с многослойной смазкой. Исключительная герметичность, способность обеспечить нулевые или близкие к нулю утечки. Способность работать на больших скоростях.	Практически в любых приложениях. В частности, пригоден для работы с высокими скоростями и высокой температурой.
477-1T SuperSet	Углеволокно покрытое PTFE. Отличная стойкость к выдавливанию, хорошая герметичность, минимальное затвердевание и количество подтяжек, исключительная химстойкость.	Оборудование с низкими скоростями. Изначально разработано для процессов химической варки в Целлюлозно-бумажной промышленности
1760 SuperSet	PTFE/графитовое волокно. Исключительная химическая стойкость и герметичность.	Общее применение в особо агрессивных химических средах. Широко используется во многих отраслях промышленности.

370



Уникальная угольно-графитная конструкция обеспечивает широкие возможности применения одной и той же катушки материала. CHESTERTON 370 выполнен из высококачественного углеволокна. Материал 370 содержит в себе частицы чистого графита, высокотемпературных масел и дисульфида молибдена, которые действуют как постоянные смазки и блокирующие добавки. Волокно с низким коэффициентом трения и способностью к работе при высоких температурах в оборудовании с неокислительной средой.

* Может быть сертифицирован как материал с содержанием выщелоченного хлорида меньше чем 200 промилле. Проконсультируйтесь с химической лабораторией

ТЕХНИЧЕСКИЕ ХАРАКТЕРИСТИКИ

Предельно допустимая температура:

600°F (315°C) пара

Предельно допустимое давление:

500 psi (35 бар)

Скорость вращения вала:

3600 футов в минуту (18 м/с)

Химическая устойчивость:

pH 0 – 14

За исключением олеума, дымящей азотной кислоты, царской водки и фтора.

Область применения:

Пульперы, насосы бумажной массы, агитаторы, смесители, насосы вентиляторов, вакуумные насосы, насосы для конденсата, шнековые питатели, рафинеры.

Лучший выбор для высоких температур

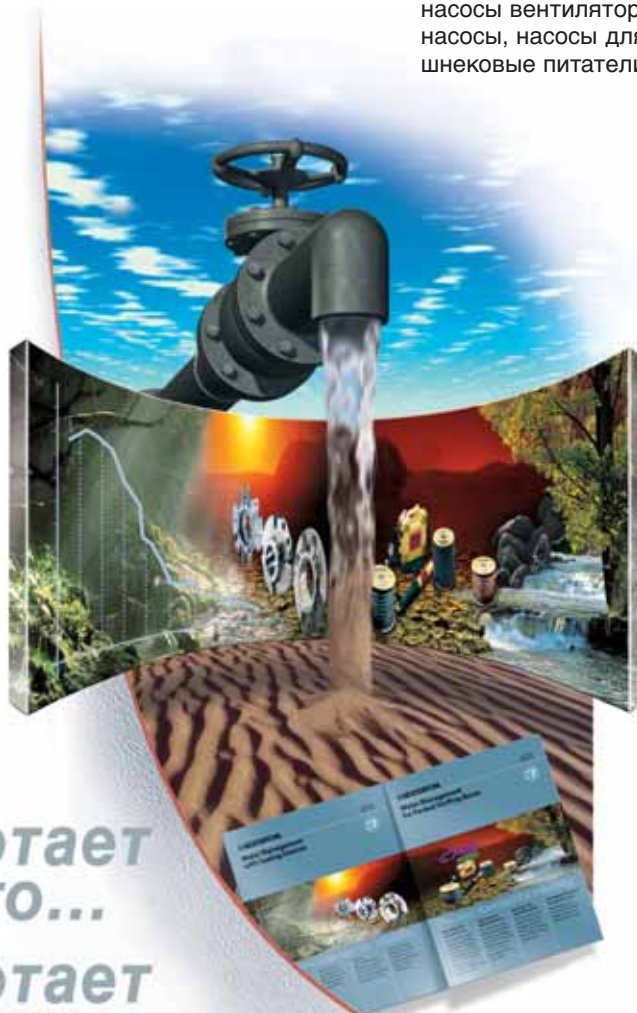
Быстрая приработка; всего несколько подтяжек, контроль утечек, длительный срок службы

Многоцелевое назначение позволяет произвести производственную унификацию; сокращает объем складских запасов

Низкое содержание выщелочного хлорида для применения на производствах где присутствие галогена запрещено, таких как ядерные*, нефтеперерабатывающие, угледобывающих

Перекрестное плетение с 4-мя уровнями смазки, контролирует утечки, имеет минимальное трение; позволяет применять охлаждающую жидкость во многих применениях

Уменьшает утечки и промывку; сокращает расходы, связанные с хранением, очисткой стоков, разбавлением рабочего раствора и потерь при выпарке.



**Работает
долго...
Работает
сухо**

CMS 2000



Лучший выбор для универсального применения

Исключает промывку и сокращает утечки до незначительного уровня

Нет задиrow поверхности втулки

Эффективен в случае изношенных валов и втулок

Эксклюзивная система Internal Laminar Shear™ предотвращает фрикционный износ вала или защитной втулки

Исключает необходимость в индивидуальных запасах; унификация склада благодаря своим качествам

Никогда не требует демонтажа для замены на новую набивку

Система CHESTERTON CMS 2000 является революционным, передовым герметиком для защиты сальника от утечек, выполненным из высокочистого усиленного волокна, в графитовом или белом, не закрашивающем исполнении.

Герметик CMS 2000 для уплотнения насосов имеется в виде волокнистой массы для начальной загрузки и в картриджах для окончательного уплотнения под давлением для предотвращения пустот. Затем картриджи используются для всех последующих доуплотнений. Компания Chesterton предлагает две инжекторные системы CMS 2000, а именно система ручного впрыска, которая укомплектована шприцем для набивки, одним трехфутовым шлангом, одним однофутовым шлангом, квартой (0,9 л) гидравлического средства, фитингами, гаечным ключом и счетчиком расхода CMS 2000.

Имеется также система автоматического впрыска, которая предлагает повышенную скорость подачи герметика, является полностью портативной и батареи хватает на день работы. Эта система

ТЕХНИЧЕСКИЕ ХАРАКТЕРИСТИКИ

Предельно допустимая температура:

400°F (205°C) Черный
400°F (205°C) Белый

Скорость вращения вала:

1600 футов в минуту (8 м/с)
графит
2000 футов в минуту (10 м/с)
в белом исполнении

Химическая устойчивость:

pH 4 – 13 Черный
не рекомендуется для окислительных сред.
pH 1 – 13 Белый
Не рекомендуется для окислителей, фтора, трифторида хлора и составов, содержащих эти вещества, а также для жидких щелочных металлов.

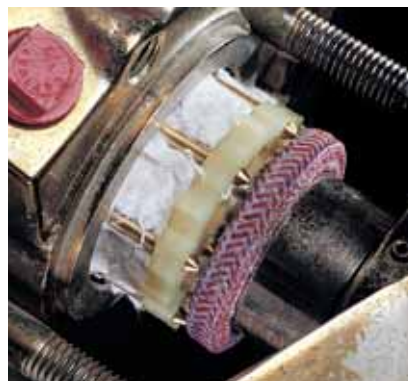
Область применения:

Насосы для волокнистой массы, насосы белой воды, насосы речной воды, насосы для конденсата, насосы для оборотной воды.

предусматривают гидравлическое устройство подачи, работающее от аккумуляторных батарей с зарядкой на 8 часов, автоматический возврат цилиндра, возможность обслуживания одной рукой и дистанционное управление.

ПРИМЕЧАНИЕ:

Для достижения оптимального эффекта компания Chesterton рекомендует пользоваться стабилизатором Chesterton Stabilizer Cage, обеспечивающим фиксацию концевое кольцо, устанавливаемого в некоторых случаях применения.



1727 Multi-Lon®

2



Превосходный набивочный материал для насосов общего назначения, с высокой химической устойчивостью

Все лучшие свойства набивочных материалов, используемых в ваших технологических процессах, скомбинированы в одном продукте

**Больше гибкости ...
Меньше утечек**

**Большая износостойкость...
Меньше замен**

**Не окрашивает...
Защищает качество продукции**

**Не твердеет...
Меньше подтяжек**

**Не абразивен ...
Меньший износ втулки**

**Нет точечной коррозии...
Сохраняет валы**

Материал Multi-Lon является уникальным синтетическим набивочным материалом для насосов, созданный компанией Chesterton специально для насосов общего назначения.

Он обеспечивает рабочие характеристики, присущие синтетическим материалам, обладая при этом пластичностью асбеста. В отличие от первого поколения синтетических набивочных материалов для Multi-Lon не существует ограничений, препятствующих общему применению. Он не образует задиров поверхности, как многие синтетические материалы, не вызывает электролитической точечной коррозии, подобно углеродистой или графитовой пряже, и не связан ограничениями по скорости вращения вала или проблемами удлинения / выдавливания, зачастую присущим материалам из PTFE-волокон. Материал Multi-Lon состоит из комплексного синтетического термостойкого волокна, сплетенного в шнур, пропитанного PTFE-смазкой и специальной расходной смазкой без содержания силикона, необходимой для приработки.

ТЕХНИЧЕСКИЕ ХАРАКТЕРИСТИКИ

Предельно допустимая температура:

488°F (255°C)

Предельно допустимое давление:

200 psi (15 бар)

Скорость вращения вала:

2000 футов в минуту (10 м/с)

Химическая устойчивость:

pH 1 – 13

Фактически не чувствителен в отношении слабых кислот, разбавленных щелочей, органических растворителей. Не должен применяться в условиях концентрированной или горячей серной (>60%) или азотной (>10%) кислот или сильных щелочей.

Область применения:

Для применения при работе с водой, паром и насосами для перекачки химикатов в целлюлозно-бумажной промышленности и на химических заводах.



1400R



Лучший выбор для высоких температур

Устраняет необходимость промывки и эффективно исключает утечки через сальник

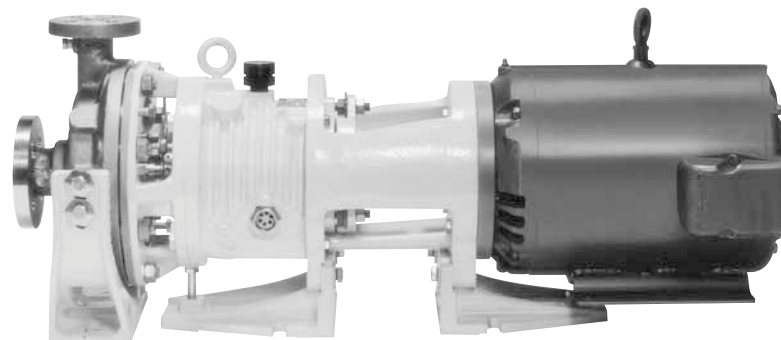
Самосмазка устраняет задиры поверхности штока или вала и увеличивает срок службы сальниковых набивок

Материал 1400R является уникальным армированным набивочным материалом на основе графитовой ленты, разработанный для применения в уплотнениях насосов и вентилях. Двухъярусное армирование, примененное в набивке, препятствует выдавливанию крайних колец и позволяет выдерживать большее давление. Каждая скрутка графита усилена углеволокном и общее плетение усилено дополнительной угольной нитью.

Выдающаяся теплопроводность и экстремальное сопротивление температуре этой графитовой набивки делает ее прекрасным выбором для Программы водорегулирования. Благодаря своим термальным свойствам эта набивка во многих применениях позволяет достичь малых или даже нулевых утечек, минимизировав нужное для промывки/охлаждения количество воды. В отличие от синтетических волокон, эта углеграфитовая набивка не зависима от охлаждения и смазки, обеспечиваемой промывкой.

Сжимающаяся графитовая лента с угольным армированием делает эту набивку хорошим выбором для оборудования с небольшим износом вала, втулки или самой сальниковой камеры. Это значит, что можно продлить время до замены втулки и дорогостоящего ремонта насоса.

В дополнение к высокой уплотнительной способности в насосах, материал 1400R является прекрасным материалом и для уплотнения штоков вентилях. Такая конструкция, предусматривающее двойное применение, делает набивку по-настоящему универсальной.



ТЕХНИЧЕСКИЕ ХАРАКТЕРИСТИКИ

Предельно допустимая температура 1400R:

1200°F (650°C) пара
850°F (455°C) для окислительной среды

Pressures:

4000 psi (275 бар) в вентиле
200 psi (14 бар) Насосные

Скорость вращения вала:

4000 футов в минуту (20 м/с)

Химическая устойчивость:

pH 0 – 14


За исключением олеума, дымящей азотной кислоты и царской водки.

Область применения:

Смесители, насосы в системах питания котлов, насосы для конденсата, циркуляционные насосы горячей воды, гидроразбиватели, насосы для волокнистой массы, рафинеры, мешальные роллеры.

Примечание:

Материал 477-1T может применяться в качестве непачкающего концевой кольца защищающего от выдавливания.

A close-up photograph of a coil of white, braided packing material. The material has a distinct woven texture and is arranged in a series of overlapping loops. The lighting is soft, highlighting the texture and the three-dimensional quality of the braiding. The background is a plain, light-colored surface.

**Сальниковые
набивки из PTFE
и синтетического
волокна**

1724/324/Super-Lon®



Материал CHESTERTON Super-Lon является набивкой из PTFE для арматуры, специально обработанной защитными смазками. С помощью уникального состава и конструкции материала CHESTERTON Super-Lon вы сможете выдавить смазку из него. Он не твердеет, не становится хрупким и не выработывается под действием разнообразных химикатов. Набивочный суперматериал, гарантированный на весь срок службы арматуры. Если же он не переживет арматуру, мы заменим его **БЕСПЛАТНО***.

* Для получения письменной гарантии обратитесь к местному представителю компании CHESTERTON.

ТЕХНИЧЕСКИЕ ХАРАКТЕРИСТИКИ

Предельно допустимая температура:
500°F (260°C)

Предельное давление для материала 1724:
3000 psi (210 бар)

Предельное давление для материала 324:
2500 psi (170 бар)

Химическая устойчивость:
pH 0 – 14

Область применения:

Вентили, работающие с паром, отдельные химикаты и растворители.

Набивочный суперматериал, с гарантией до конца службы арматуры

Не твердеет

Превосходная химическая стойкость

Сальниковые набивки общего назначения

1760/1761



CHESTERTON 1760 является уникальным набивочным материалом, состоящим из PTFE-волокна с добавлением графитовых частиц. Готовый набивочный материал смазывается специальной силиконовой смазкой, обеспечивающей быструю приработку.

Материал CHESTERTON 1761 не красится и является белой версией материала 1760. Он содержит PTFE-волокно, смазанное уникальным теплопроводным составом, который наделяет материал CHESTERTON 1761 теплоотводящими свойствами графитового уплотнения.

ТЕХНИЧЕСКИЕ ХАРАКТЕРИСТИКИ

Предельно допустимая температура:
500°F (260°C)

Скорость хода штока для материала 1760:
3600 футов в минуту (18 м/с)

Скорость хода штока для материала 1761:
1500 футов в минуту (8 м/с)

Химическая устойчивость:
pH 0 – 14

Область применения:

Центробежные насосы, возвратно-поступательные тяги и мешалки.

Превосходная защита от утечек на всем заводе

Низкий коэффициент трения, высокие скорости вала

Не абразивный, меньше износ, дольше срок службы

Выше химическая стойкость для применения везде на заводе

InnerLube™



З
Зпатентованное передовое уплотнение для насосов

Повышенная смазочная способность

Ниже рабочие температуры

Не закрашивает, химически стоек

CHESTERTON InnerLube является уникальным набивочным материалом, объединяющим в себе новые разработки в области синтетической комбинированной пряжи с запатентованной конструкцией InnerLube™. Материал InnerLube смазывается PTFE, а затем покрывается смазкой специального состава на приработку. InnerLube дает повышенную смазку при запуске и продолжает обеспечивать смазку во время эксплуатации, что выражается в пониженных рабочих температурах и пониженном износе вала / втулки. Конструкция InnerLube включает в себя емкости под смазку, расположенные внутри структуры плетеного шнура. Стандартные смазочные материалы для сальниковых набивок быстро расходуются под действием тепла от трения. Емкости InnerLube подобно лекарству длительного действия, медленно выдают дополнительную смазку под давлением в сальнике и при повышенной температуре. InnerLube содержит в два раза больше добавок, чем традиционные сальниковые набивки, обеспечивая тем самым лучшую герметичность и долгий срок службы.

ТЕХНИЧЕСКИЕ ХАРАКТЕРИСТИКИ

Предельно допустимая температура:

500°F (260°C)

Скорость вращения вала:

2000 футов в минуту (10 м/с)

Химическая устойчивость:

pH 2 – 12

Область применения:

Бумажные фабрики: насосы волокнистой массы, гидроразбиватели и рафинеры. Коммунальное хозяйство: установки для обработки отработавших и сточных вод. Морской флот: шламовые, водяные насосы и насосы забортной воды. Горное дело: дренажные насосы для откачки речной воды. Силовое оборудование, смесители, мешалки, шламовые насосы.



Зеленый цвет использован здесь лишь для наглядности. Смазка прозрачная и не красится



412-W



Чистая белая набивка, сплетенная из эксклюзивной синтетической пряжи ARG™

Превосходная прочность на разрыв, обеспечивающая долговечность и стойкость к выдавливанию.

Уникальная структура волокон удерживает в два раза больше добавок из PTFE, чем традиционные волокна

CHESTERTON 412-W объединяет в себе новые разработки в области синтетической комбинированной пряжи со специальной смазкой, работающей на приработку. Комплексная центральная нить обеспечивает прочность на разрыв, которая в 10 раз выше, чем у типичных набивочных волокон. Волокнистое покрытие позволяет материалу 412-W поглощать PTFE-добавки в два раза лучше, чем у традиционных набивочных материалов. Конструкция набивочного шнура фирмы Chesterton позволяет предотвратить унос добавок таким образом, что материал 412-W сохраняет свою плотность и не теряет герметичности на протяжении всего срока службы. Материал 412-W содержит также очищенную коллоидальную смазку, предотвращающую сбой при пуске в эксплуатацию и обеспечивающую непрерывную смазку на протяжении всего процесса приработки.

ТЕХНИЧЕСКИЕ ХАРАКТЕРИСТИКИ

Предельно допустимая температура:

450°F (230°C)

Скорость вращения вала:

2000 футов в минуту (10 м/с)

Химическая устойчивость:

pH 4 – 10

Область применения:

Бумажные фабрики, насосы бумажной массы; установки для обработки отработавших и сточных вод; установки для обработки коммунальных вод; горное дело, шламовые, водяные насосы и насосы соленой воды; морской флот; нефтяные промыслы, насосы для откачки бурового шлама; слабые кислоты и щелочи; клиновые затворы вследствие превосходной пластичности.

1740



Безасбестовый набивочный материал многоцелевого назначения

Не красится, не загрязняет

Превосходная стойкость к выдавливанию даже при работе с абразивными средами

CHESTERTON 1740 является набивочным плетеным шнуром с применением пряжи KEVLAR*, смазанным PTFE и другими смазками. Каждый жгут имеет индивидуальное покрытие, обеспечивающее рассеяние тепла. Материал 1740 может устанавливаться в качестве комплексной сальниковой набивки, предлагающей сопротивляемость давлению, температуре, химикатам и износу. Материал 1740 может также использоваться в качестве опорных колец для повышения стойкости сальника к выдавливанию при работе с абразивными средами.

ТЕХНИЧЕСКИЕ ХАРАКТЕРИСТИКИ

Предельно допустимая температура:

500°F (260°C)

Предельно допустимое давление:

300 psi (20 бар)

Скорость вращения вала:

2000 футов в минуту (10 м/с)

Химическая устойчивость:

pH 4 – 11

Область применения:

Для валов, тяг, вентиляей, расширительных швов в условиях воды, пара, растворителей, слабокислых, слабощелочных сред и масел.

* Зарегистрированная торговая марка компании DuPont

1830



Разработан для того, чтобы отвечать жестким требованиям, предъявляемым для насосов, агитаторов, миксеров и другого ротационного оборудования

Низкий коэффициент трения, меньше генерация тепла, не абразивный, сохраняет валы и втулки.

Быстро устанавливается, легко вынимается. Низкие утечки и долгий срок службы. Широкий спектр применения.

Chesterton 1830 является современным набивочным материалом из расширенного графита с добавками PTFE сплетенным из нитей, отвечающих жестким современным требованиям. Для применения в насосах, вентилях, агитаторах, миксерах и другом ротационном оборудовании. Основа из PTFE в комбинации с графитом расширены с применением последних технологий и, как результат, высококачественное волокно.

ТЕХНИЧЕСКИЕ ХАРАКТЕРИСТИКИ

Предельно допустимая температура:

500°F (260°C)

Предельно допустимое давление:

200 psi (14 бар)

Скорость вращения вала:

3600 футов в минуту (18 м/с)

Химическая устойчивость:

pH 0 – 14

за исключением сильных окислителей в диапазоне 0 - 2 pH

3

328



Химическое уплотнение для всех видов химикатов

Абсолютно инертен в отношении большинства материалов

Работает при высоких скоростях вала

Фактически исключает задиры поверхности вала

CHESTERTON 328 является химическим уплотнением, абсолютно инертным в отношении всех материалов, за исключением жидких щелочных металлов. Он способен выдерживать высокие скорости хода валов, т.к. содержит в своей конструкции эксклюзивный "блокирующий агент" Chesterton. Благодаря разработке этого мягкого типа PTFE фактически исключаются задиры поверхности вала. Волокна материала CHESTERTON 328 предварительно усаживаются и сплетаются в нашу конструкцию шнура, чтобы обеспечить большую стабильность размеров в условиях повышенных температур. Для предотвращения уноса в волокна дополнительно включаются PTFE и другие смазочные вещества.

ТЕХНИЧЕСКИЕ ХАРАКТЕРИСТИКИ

Предельно допустимая температура:

500°F (260°C)

Скорость вращения вала:

1200 футов в минуту (6 м/с)

Химическая устойчивость:

pH 0 – 14

Область применения:

Для использования во всех типах насосов для перекачки химикатов, а также для вентилях воздуха и газа

1730SC



Прочный, простой в применении, набивочный материал общего назначения.

Выдерживает радиальные движения вала и вибрацию

CHESTERTON 1730SC имеет внутри упругий сердечник из силиконового каучука и термостойкое волокно Chesterton MillPack 1730. Эластичный каучуковый сердечник обеспечивает большую гибкость уплотнения, делая его способным выдерживать радиальные движения вала и вибрации, сохраняя при этом превосходную защиту от утечек с минимальной необходимостью регулировать сальник. Прочное уплотнение CHESTERTON 1730SC, простое в применении и приработке, создано как уплотнение общего назначения, например, для применения в смесителях, мешалках, металлических роллах или для других случаев, где вал или шток испытывает отклонения в нормальных условиях эксплуатации.

ТЕХНИЧЕСКИЕ ХАРАКТЕРИСТИКИ

Предельно допустимая температура:

450°F (230°C)

Скорость вращения вала:

2000 футов в минуту (10 м/с)

Химическая устойчивость:

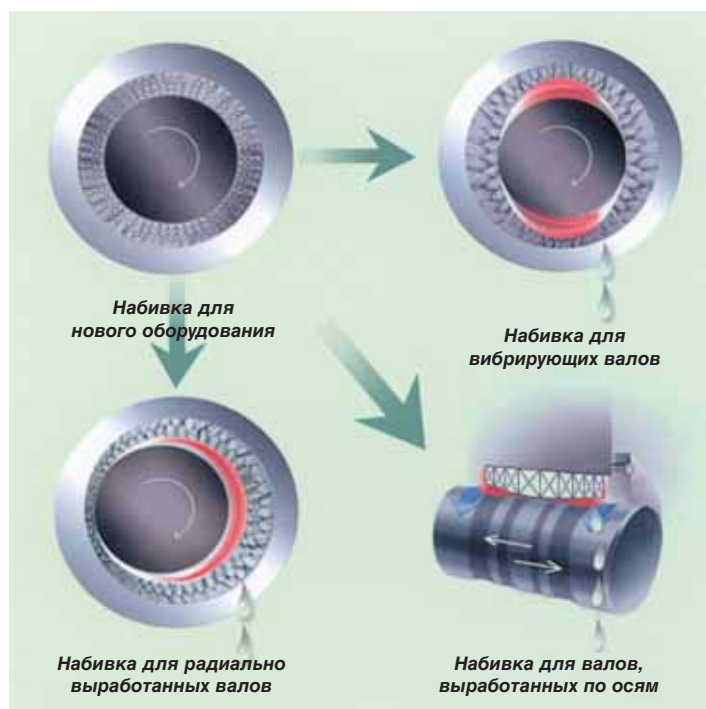
pH 2 – 12

Область применения:

Смесители, металлические роллы, миксеры, промывные роллы и скрубберы, пульперы.

ПРИМЕЧАНИЕ:

Для получения информации об имеющихся размерах просим обращаться в сервисную службу компании Chesterton.



1725



Отвечает требованиям стандарта **USDA**

Отвечает требованиям стандарта **FDA**
21CFR 178.3570 и
21CFR 177.1550

Для применения в насосах, миксерах и прочих ротационных установках и возвратно поступательных механизмах

Набивочный материал CHESTERTON 1725 для применения в пищевой промышленности выполнен из чистой PTFE-нити и специально разработанной смазки для обеспечения превосходной герметизации, особенно на ротационном оборудовании, таком как насосы, миксеры и агитаторы. Плетеная конструкция шнура обеспечивает максимальную прочность и минимальное проникновение жидкости сквозь набивку. Материал CHESTERTON 1725 отвечает требованиям USDA в отношении минимального контакта с пищевыми продуктами, а также техническим условиям FDA - 21 CFR, 178.3570 - в отношении смазочных веществ при случайном контакте с пищевыми продуктами, а также условиям 177.1550 на перфторуглеродные смолы. Материал 1725 может быть пригодным для применения в насосах, миксерах, агитаторах и на другом ротационном оборудовании и установках с возвратно-поступательным движением.

ТЕХНИЧЕСКИЕ ХАРАКТЕРИСТИКИ

Предельно допустимая температура:

450°F (230°C)

Скорость вращения вала:

1200 футов в минуту (6 м/с)

Химическая устойчивость:

pH 3 – 11

Область применения:

Для применения в насосах, миксерах и агитаторах, работающих в процессах производства пищевых продуктов.

3

425



Отвечает требованиям стандарта **USDA**

Отвечает требованиям стандарта **FDA**
21CFR 178.3620 и
21CFR 177.1550

Для применения в насосах, миксерах и прочих ротационных установках и возвратно поступательных механизмах

CHESTERTON 425 выполнен из чистой PTFE-нити и пищевой смазки. Он прекрасно подходит для использования в вентилях, а также на ротационном оборудовании, таком как смесители, миксеры, агитаторы и другие ротационные установки. CHESTERTON 425 отвечает требованиям USDA в отношении минимального контакта с пищевыми продуктами, а также техническим условиям FDA - 21 CFR, 178.3620 - в отношении смазочных веществ при случайном контакте с пищевыми продуктами, и условиям 177.1550 на перфторуглеродные смолы.

ТЕХНИЧЕСКИЕ ХАРАКТЕРИСТИКИ

Предельно допустимая температура:

450°F (230°C)

Скорость вращения вала:

1200 футов в минуту (6 м/с)

Химическая устойчивость:

pH 0 – 14

Область применения:

Для применения в любом оборудовании в процессах производства пищевых продуктов, таких как вентили, насосы, миксеры и агитаторы.

Lid-Lock Packing



Конструкция на основе PTFE делает ее непроницаемой почти для всех химикатов

Мягкий и в то же упругий материал обеспечивает отличную герметичность и надежность уплотнения крышек емкостей при частом открывании – закрывании

Доступен как в бухтах, так и сформированными кольцами

Набивка Chesterton Lid-Lock специально разработана для того чтобы удовлетворить уникальные запросы по уплотнению крышек химических танкеров и емкостей на морском и железнодорожном транспорте. В отраслях где требуется частая транспортировка очень важно иметь универсальный совместимый материал для уплотнения крышек и люков.

Набивка Lid-Lock начинается с каучукового сердечника и затягивается затем высококачественной PTFE пленкой. После этого сердечник оплетается безасбестовым, химстойким полипропиленовым волокном. Эта комбинация придает набивке исключительную сжимаемость и эластичность. Этот гибкий сердечник затем оборачивается двойным слоем высококачественного PTFE. Окончательно, на Lid-Lock наносится оплетка крепким чистым PTFE волокном, которая защищает пленку от повреждений.

ТЕХНИЧЕСКИЕ ХАРАКТЕРИСТИКИ

Предельно допустимая температура:

210°F (100°C)

Химическая устойчивость:

pH 0 – 14



3

329 Stern-Lon®



Набивочный материал для уплотнений дейдвудных труб / уплотнений на бумажных фабриках

Изделие, признанное судовой промышленностью в качестве уплотнения дейдвудных труб

CHESTERTON 329 Stern-Lon является сплетенным в косу набивочным шнуром квадратного сечения, призванным обеспечить необычайно гибкое, пластичное уплотнение. В качестве основного волокна в материале Stern-Lon выступает выровненный лен-долгунец высочайшего качества. Набивочный материал не содержит графита, что позволяет предотвратить гальваническую коррозию на поверхности валов. Материал Stern-Lon сначала пропитывается концентрированным дисперсионным PTFE, чтобы зафиксировать смазочную способность и задержать процесс старения. Затем методом пластификации вводится смазка "на приработку", которая обеспечивает сжимаемость, гибкость и хороший контакт уплотнения с валом. Крупноразмерные уплотнения не требуются вколачивать при посадке на место. Наконец, с целью минимизации износа от трения в поверхность набивочного материала вводится тонко измельченный фторуглеродный порошок. Материал Stern-Lon вызывает малый износ вала или втулки или не вызывает его вообще.

ТЕХНИЧЕСКИЕ ХАРАКТЕРИСТИКИ

Предельно допустимая температура:

275°F (135°C)

Предельно допустимое давление:

300 psi (20 бар)

Скорость вращения вала:

1000 футов в минуту (5 м/с)

Химическая устойчивость:

pH 6 – 8

Область применения:
Морской флот

Для дейдвудных труб, рудерпостов, уплотнения переборок шахт и систем холодной воды.

Целлюлозно-бумажная промышленность:

Жорданы, измельчители, гидрофайнеры.

Stern-Lon является зарегистрированной торговой маркой компании A.W. Chesterton Company

Системы уплотнений



5800E WedgeSeal™



Графитовое уплотнение для уплотнения мест летучих соединений

Разработано специально для пневмо-управляемых вентиляей

Пониженный коэффициент трения требует меньшего усилия привода

Отвечает требованиям по огнестойкости по API 589

Комплект Chesterton 5800E WedgeSeal™ клиновых колец разработан для высоких температур и вентиляей, требовательных к скольжению штока. Комбинируя клиновые штампованные кольца Chesterton 5800 и графитовую набивку 477-1 в качестве концевых колец, получим уплотнение с крайне низким уровнем эмиссии VOC* и минимальным трением штока. Материалы на основе углеродистого графита не восприимчивы к высокой температуре, комплект прошел тест на огнестойкость API 589 и обеспечит максимальную безопасную эксплуатацию. Комплект WedgeSeal содержит пассивный ингибитор коррозии для предотвращения электролитического питтинга. Уникальная клиновидная форма уплотнительных колец обеспечивает более эффективную передачу нагрузки от фланца и делает уплотнение более чувствительным к регулировке. Наиболее важной особенностью этой конструкции в том, что уменьшено трение штока. Это обеспечит более точное и быстрое изменение положения клапана вентиляей при изменениях в системе управления.

ТЕХНИЧЕСКИЕ ХАРАКТЕРИСТИКИ

Предельно допустимая температура:

От -40°F (-40°C)
до 1050°F (565°C)

Предельное давление:
3600 psi (250 бар)

Химическая устойчивость:
pH 0 – 13

Область применения:

Легкие и тяжелые углеводородные процессы
Магистраль пара
Там где хронические утечки летучих соединений – блокирующие или регулирующие вентиляей
Для большинства случаев рекомендуется также использовать Динамические пружинные шайбы.

* Volatile Organic Compound – Органические летучие соединения

5800



Запатентованное, высокотехнологичное решение для модулированных вентиляей с внешним управлением

Пониженный коэффициент трения требует меньшего усилия привода

Отвечает требованиям по огнестойкости по API 589

Может быть сертифицирован для применения в атомной промышленности

Комплект клиновых колец Chesterton 5800 выполнен из высококачественного графита. Кольца, полученные штамповкой, не абсорбируют и не прилипают. В кольца введен ингибитор коррозии для предотвращения электролитического питтинга. В условиях повышенных давлений система CHESTERTON 5800 дает дополнительное преимущество, заключающееся в сокращении коэффициента трения штока при эффективной герметизации. Таким образом, важные регулирующие вентиляей с ограниченными возможностями крутящего момента могут реагировать более быстро и точно во всем диапазоне давлений, вплоть до пикового давления системы. Возможна гарантия защиты от эмиссии в течение 5 лет в случае применения в комбинации с шайбами переменной нагрузки 5150 Live Loading.

ТЕХНИЧЕСКИЕ ХАРАКТЕРИСТИКИ

Предельно допустимая температура:

5000°F (2760°C)

Предельно допустимое давление:

В магистральных парах между 3000 psi (210 бар) и 4500 psi (310 бар), используйте 477-1 или 1600 концевые кольца

Химическая устойчивость:
pH 0 – 14

Область применения:

Для ядерной промышленности и там где применяются вентиляей пара с ручным и автоматическим управлением.

5800E Control Valve Kits



4

Полный набор для уплотнения большинства современных наиболее распространенных в промышленности вентиляей

Для высокой температуры, там где требования по уровню ЛОС эмиссии

Пониженный коэффициент трения требует меньшего усилия привода

Превышает требования EPA по уровню эмиссии ЛОС (<500 промилле по методу 21 EPA)

Облегченная установка – нет требований по усилию затяжки

Можно установить прямо на месте, не требуется вынимать привод и шток вентиля.

Chesterton 5800E набор для регулирующей арматуры специально разработан для применения в арматуре с пневмоприводом. Набор содержит все необходимые части для замены уплотнения на месте; в набор входит комплект 5800E, графитовая втулка, изготовленная в размер, сборка пружинных шайб Live-Load и новые шпильки и болты. Все кольца уплотнения и втулка разрезаны для того, чтобы облегчить установку их на месте, не разбирая вентиль.

Сборка пружинных шайб Live-Load легко определяется по уникальной форме направляющих, ее легко установить и использовать. Просто наденьте сборку на шпильку и затяните гайку так, чтобы внешняя шайба сборки стала вровень с направляющей.

Гачный ключ с ограничением крутящего момента не требуется.

Обращайтесь к представителю Chesterton для получения информации о доступных наборах.

Комплект Chesterton 5800E WedgeSeal™ комбинированный уплотнительный набор, использующий уникальные свойства штампованных клиновых колец Chesterton совместно с набивкой 477-1 в качестве концевых колец. Набор 5800E доказал свою способность создать уплотнение там, где требуется чрезвычайно низкий уровень утечек летучих соединений. Уникальная клиновидная форма уплотнительных колец обеспечивает более эффективную передачу нагрузки от фланца и делает уплотнение более чувствительным к регулировке. Уменьшенное трение штока обеспечивает более точный и быстрый отклик на изменения в системе.

Комплект содержит пассивный ингибитор коррозии для предотвращения электролитического питтинга.

Комплект Chesterton 5800E WedgeSeal прошел тест на огнестойкость API 589 и обеспечит максимально безопасную эксплуатацию.

ТЕХНИЧЕСКИЕ ХАРАКТЕРИСТИКИ

Область применения:

Регулирующая арматура с пневмоприводом, легкие и тяжелые углеводородные процессы

Предельно

допустимая температура:

1050°F (565°C)



1724E Control Valve Kits



Полный набор для уплотнения большинства современных наиболее распространенных в промышленности вентиляей

Для применения там, где требования по уровню ЛОС эмиссии

Пониженный коэффициент трения требует меньшего усилия привода

Превышает требования EPA по уровню эмиссии ЛОС (<500 промилле по методу 21 EPA)

Облегченная установка – нет требований по усилию затяжки

Можно установить прямо на месте, не требуется вынимать привод и шток вентиля.

Chesterton 1724E набор для регулирующей арматуры специально разработан для применения в арматуре с пневмоприводом. Наборы 1724E лучше всего подходят для работы в условиях относительно стабильных температур с небольшим термальным циклом, а также в приложениях где трение штока с чистыми графитовыми кольцами слишком велико для привода. Наборы содержат все части, необходимые для переуплотнения вентиляей в полевых условиях включая систему Chesterton Live-Loading.

Обращайтесь к представителю Chesterton для получения информации о доступных наборах.

Набор включает 5 штампованных колец 1724 из PTFE, графитовую втулку в размер, специально изготовленную сборку шайб live-load, новые болты и гайки. Все кольца набивки и втулка изготовлены в размер и позволяют произвести установку без разбора привода, облегчая ремонт вентиляей на местах. Сборка пружинных шайб Live-Load легко определяется по уникальной форме направляющих, ее легко установить и использовать. Просто наденьте сборку на шпильку и затяните гайку так, чтобы внешняя шайба сборки стала вровень с направляющей. Гаечный ключ с ограничением крутящего момента не требуется.

1724E должна применяться с системой live-loading в регулирующей арматуре для обеспечения эффективной и долгосрочной службы в течение многих циклов.

ТЕХНИЧЕСКИЕ ХАРАКТЕРИСТИКИ

Область применения:

Регулирующая арматура с пневмоприводом, легкие и тяжелые углеводородные процессы

Предельно допустимая температура:

400°F (200°C)

Химическая устойчивость:

Уровень pH 0 – 14

Инертен ко всем основным химикатам за исключением жидких щелочных металлов, чистого фтора и сильных окислителей.

4



Программа уплотнения арматуры

Программа уплотнения арматуры компании Chesterton предлагает решение проблем в области герметизации арматуры, возникающих в арматуре с традиционными уплотнениями

Нулевой объем утечек достижим при существенном сокращении затрат на техническое обслуживание.

Переменная нагрузка динамических шайб исключает необходимость в чрезмерных усилиях на сальнике, постоянно компенсируя рабочие условия для находящихся в эксплуатации уплотнений

Удовлетворительные результаты уплотнения вентилях получают с пятилетней гарантией в программе уплотнения арматуры для атомных, горнодобывающих, нефтеперерабатывающих и химических предприятий

Эта программа испытана годами промышленной эксплуатации. Квалифицированный технический специалист компании Chesterton осматривает всю используемую арматуру. Затем полученная информация проходит перекрестную проверку по обширной информационной базе данных по используемым в промышленности вентилям и для каждого отдельного вентиля разрабатывается специальная система уплотнения. Для каждого вентиля рассчитывается крутящий момент. Уплотнительные материалы для арматуры могут быть сертифицированы под уникальные требования конкретных ядерных установок. Квалифицированный персонал компании Chesterton доступен для консультаций до и во время модернизации.

Программа динамических шайб Live Loading компании Chesterton предусматривает автоматическое регулирование фланцев сальников с целью поддержания постоянного давления на уплотнительных комплектах, посредством чего сокращается возможность разрыва уплотнения арматуры в результате пульсации давления на магистрали. Она обеспечивает герметичность в вакууме, исключая проблемы прорыва воздуха.

Комплект, состоящий из пяти уплотнительных колец, сокращает время на установку, тем самым, исключая необходимость в избыточных набивочных материалах, сокращает трудозатраты, необходимые для извлечения сальниковых набивок из глубины сальников, минимизирует гистерезис арматуры с пневматическим и электро-приводом. Низкий уровень загрязняющих веществ в набивочных материалах компании Chesterton сокращает опасность растрескивания вследствие коррозии от напряжений. Набивочный материал содержит пассивный ингибитор коррозии, фактически исключая питтинг арматурного штока.

Квалифицированные технические специалисты по уплотнительным системам компании Chesterton проводят семинары по обучению на производстве.



Программа уплотнения арматуры

Модули шайб переменной нагрузки 5150

Наборные устройства; состоящие из тарельчатых шайб-пружин, автоматически регулируют сальник, поддерживая постоянное, оптимальное уплотняющее давление на комплект сальниковых набивок. Предотвращает утечки вследствие старения, связанного с циклическими тепловыми нагрузками. Исключает необходимость частой ручной регулировки и, соответственно, сокращает драгоценное время на техническое обслуживание и уровень воздействия / загрязнения. Благодаря своей конструкции модуль переменной нагрузки, используемый надлежащим образом, длительное время способен сохранять энергию упругости стандартных болтов сальника. Обеспечивает оптимальную защиту от утечек с минимальным усилием, что делает переменную нагрузку особенно ценной для арматуры с моторизованным приводом или для недоступной арматуры. Помогает также в исследовании возможностей арматуры, сокращая высокие трение нагрузки.

One-CI

Плетеные графитовые кольца CHESTERTON One-CI является высокопрочным графитовым уплотнением с низким коэффициентом трения, выполненным из чистой высококачественной пряжи без каких-либо наполнителей и связующих. Оно работает как сальниковая манжета и анти-выдавливающее кольцо. One-CI рассеивает тепло и выдерживает температуры до 5000°F (2760°C) в отсутствие окислителей с незначительным уносом материала.

5300 (GTPI) Штампованные ингибированные графитовые кольца

CHESTERTON 5300 являются самосмазывающимися, высокочистыми, сжатыми кольцами с низким коэффициентом трения, полученными штамповкой и изготовленными из чистой графитовой ленты без добавления каких-либо наполнителей, связующих или смол. Каждое кольцо сконструировано с целью получения точной, обеспечивающей сопротивление сжатию, эластичность и сохранение размера и формы, что

всупе необходимо для обеспечения оптимальной герметичности вентиля. Материал 5300 выдерживает температуры до 5000°F (2760°C) в отсутствие окислительной среды. Оба продукта - как One-CI, так и 5300 содержат в своей структуре неорганический пассивный ингибитор, который сокращает коррозионную активность графита, создавая защитный барьер между набивкой и штоком, который не разрушается при высоких температурах.

5100 Раздельные графитовые втулки

Результаты независимого испытания, подтвержденные конструкторским бюро Chesterton, ясно показывают, что уплотнительный комплект из пяти колец обеспечивает оптимальную герметичность вентиля. Для эффективного сокращения числа колец, используемых в сальнике, программа компании Chesterton использует прецизионно обработанные раздельные графитовые втулки в качестве опорной втулки в нижней части сальника. Втулки 5100 изготовлены из материала, состоящего на 99% из чистого графита, который характеризуется высокой прочностью при сжатии и низким коэффициентом расширения. Предлагаются четыре дюймовых типоразмера для установок в большинстве сальников.

722 Противозадирный состав высшего качества с никелем

- На покрытых коррозией арматурных штоках - его тонкодисперсные смазывающие частицы смажут и сгладят шероховатость поверхности арматурного штока до 125 микродюймов (0,3мм).
- На пружинных шайбах - оно сокращает сопротивление трения, обеспечивая ровный, постоянный ход тарельчатых пружин.
- На болтах - он уменьшает требуемый крутящий момент и обеспечивает более простой демонтаж металлических компонентов.



5700B



Раздельная бронзовая втулка работает как подшипник для обеспечения concentricity форсунки

Обеспечивает длительный срок службы

Комплект 5700B для сажесдувателей объединяет в себе эксклюзивные материалы компании Chesterton для сальников. Комплекты 5700B для сажесдувателей содержат уплотнительные кольца 5300 GTP, концевые кольца 1600, шайбы динамической нагрузки 5150 Live Loading Assemblies и новую бронзовую раздельную втулку. Главные уплотнительные кольца 5300 GTP, штампованные, ингибированные графитовые кольца являются самосмазывающимися, высокочистыми и с низким коэффициентом трения. Они изготовлены из чистой графитовой ленты без добавления каких-либо наполнителей, связующих или смол. Каждое кольцо сконструировано с целью получения точной плотности, обеспечивающей сопротивление сжатию, эластичность и сохранение размера и формы, что вкуче необходимо для обеспечения оптимальной герметичности. Концевые кольца 1600 являются дополнительным уплотнением и защитой от выдавливания. Шайбы динамической нагрузки 5150 Live Loading используются для поддержания постоянного давления в сальнике, компенсируя рабочие условия для находящихся в эксплуатации уплотнений. Раздельная бронзовая втулка используется для сокращения глубины сальника, действуя как подшипник для поддержания concentricity форсунки относительно сальника, установленного в сажесдувателе, что требует больше традиционного комплекта из 5 колец.

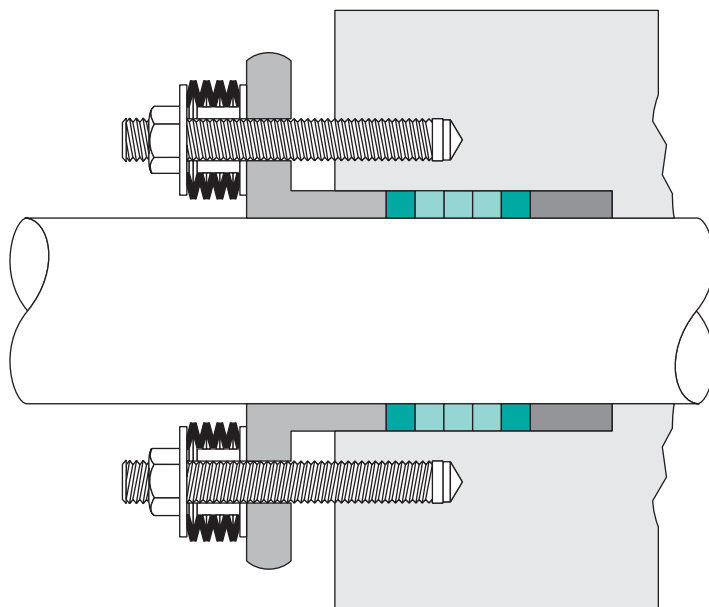
ТЕХНИЧЕСКИЕ ХАРАКТЕРИСТИКИ

Химическая устойчивость:

Не рекомендуется для применения в условиях сильно ионизированной восстановительной кислоты и хлористоводородных кислот при повышенных температурах.

Область применения:

Для применения в сажесдувателях при давлении до 680 фунтов на кв. дюйм (45 бар).



1600
Концевые кольца

5300
Центральные кольца

Бронзовая
Втулка

3000



Эксклюзивные материалы обеспечивают получение упругих, самосмазывающихся уплотнительных комплектов, стойких к выдавливанию

Упругие конические манжеты для эффективного уплотнения

Гибкие отдельные кольца для легкого монтажа

На 50% дольше срок службы чем у плетеного материала, подверженного износу и растрепыванию материала

Комплекты CHESTERTON 3000 из эксклюзивной смеси, содержащей графит и PTFE наряду с другими материалами. Верхние кольца комплектов 3000 выполнены толще, чем обычные верхние кольца, что позволяет им выполнять функцию подшипника в комплекте и удерживать его от выдавливания из сальника. Все кольца разрезные, благодаря чему надеваются на шток, не деформируясь. Эксклюзивная формула и технология изготовления Chesterton позволяет кольцам скользить по штоку, сохраняя их изначальный контур, полученный при формовке, и не допускает их растрескивания. Уплотнительные кольца выполнены таким образом, что верхняя часть каждого кольца защищает кольцо под ним. Эта исключает большинство повреждений в области, обычно связанных прежде с усадками. Уплотнительные манжеты колец испытывают расширение и усадку при увеличении давления в сальнике. Конструкция конических манжет позволяет кольцам лучше реагировать на давление пара, обеспечивая повышенную герметичность и более продолжительный срок эксплуатации. Индивидуальные уплотняющие кольца расширяются под действием нагрузки от болтов, плотно удерживая фактически герметичный комплект, превышение срока службы которого над сроком службы набивочных шнуров, доходит до 50%.

ТЕХНИЧЕСКИЕ ХАРАКТЕРИСТИКИ

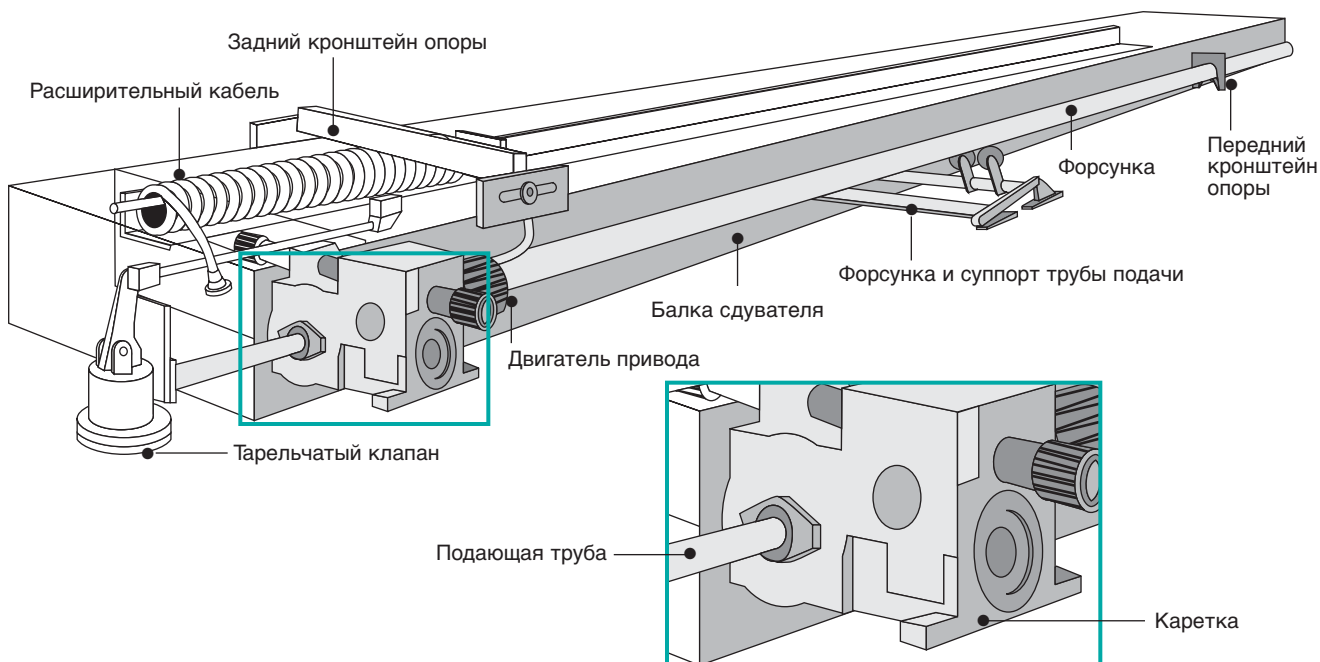
Предельно допустимая температура:

500°F (260°C)

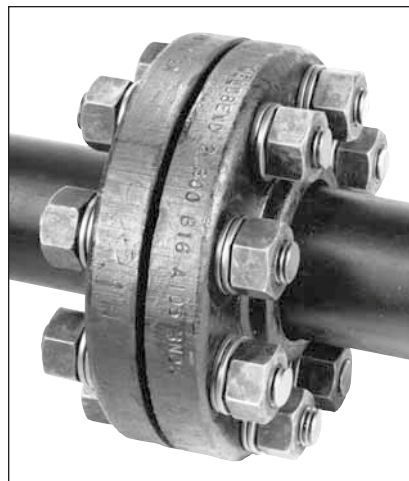
Химическая устойчивость:
pH 0 – 14

Область применения:

Для применения в условиях работы с водой, паром, кислотами и щелочами, растворителями и газами.



5500



Автоматически поддерживает постоянное зажимное усилие

Компенсирует тепловое расширение и усадку

Гасит вибрации

Демпфирующий эффект в отношении общих пульсаций давления, предотвращающий разрыв уплотнений

Система фланцевых болтовых соединений на базе дисковых пружин CHESTERTON 5500 изготовлена из специального нержавеющей стали сплава. Этот материал был выбран по причине его явно лучшей прочности при разрушении вследствие коррозии от напряжений. Болтовые, уплотненные соединения, подверженные механическим ударам, пульсации давления или тепловому расширению и усадке, склонны к утечкам. Дисковые пружины, являясь упругими механическими элементами, компенсируют эти факторы, поддерживая усилие на болтах на одном уровне.

ПРИМЕЧАНИЕ:

Материалы пригодны для работы в условиях высоких температур и давлений, а также в различных химических областях применения.

ТЕХНИЧЕСКИЕ ХАРАКТЕРИСТИКИ

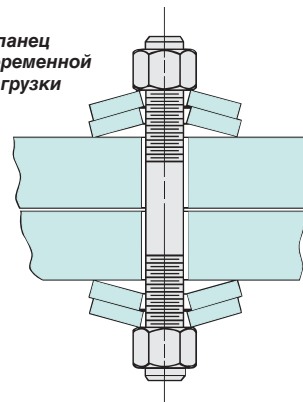
Предельно допустимая температура:

575°F (300°C)

Область применения:

Ходовые выработки, люки, вентили с крышкой на болтах, смотровые окна, конденсаторы и другие теплообменники.

Фланец переменной нагрузки



4

5505H

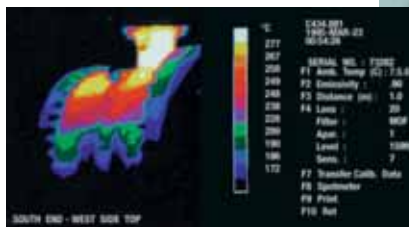


Для фланцев и теплообменников с болтовым соединением

Обеспечивает постоянное давление фланцевого уплотнения

Исключает проблемы с утечками, вызываемыми перепадами температур, вибрацией и скачками давления

Выдерживает высокие температуры



Chesterton 5505H фланцевые пружины компенсируют все эти факторы. Эти специально разработанные высокопрочные пружины обеспечивают резерв эластичности энергии на каждый болт, позволяя поддерживать постоянное давление фланцевого уплотнения в течении нормальной эксплуатации или перепадов температуры. Правильно подобранные и установленные пружины Chesterton 5505H могут обеспечить существенное улучшение герметичности и срока службы.

ТЕХНИЧЕСКИЕ ХАРАКТЕРИСТИКИ

Предельно допустимая температура:

1100°F (595°C) maximum

Материал:

Хромированная сталь H13 с оксидным покрытием

Область применения:

Высокотемпературные фланцевые соединения в некоррозийной эксплуатации

Шайбы прямого натяжения Squirter™



Разработаны для фланцевых соединений, теплообменников, всех критических болтовых соединений. Обеспечивают точную индикацию нагрузки даже если имеются повреждения резьбы болтов, ржавчина, неоткалиброванный динамометрический ключ или неподходящий противозадирный состав.

Силикон в качестве индикатора нагрузки выдавливается когда болт достигает 60% своей остаточной деформации.

Новая технология, применяемая в шайбах Squirter, обеспечивает для болтов В7 и М8,8 достижение точного натяжения через нагрузку, а не через момент затяжки.

Точный показатель затяжки болта

Калиброваны под 60% остаточной деформации болта В7

Нагрузка является лучшим индикатором правильной установки чем момент затяжки

ТЕХНИЧЕСКИЕ ХАРАКТЕРИСТИКИ

Разработаны для болтов В7 и М8,8 согласно шкалы ASTM A193 или эквивалентных

Температура установки:

Минимум: -60°F (-50°C)

Максимум: 300°F (150°C)

Рабочая температура:

1200°F (650°C)

Материалы:

Сталь Grade C1050 (ASTM A325)

Механически гальванизировано для коррозионной стойкости

5900



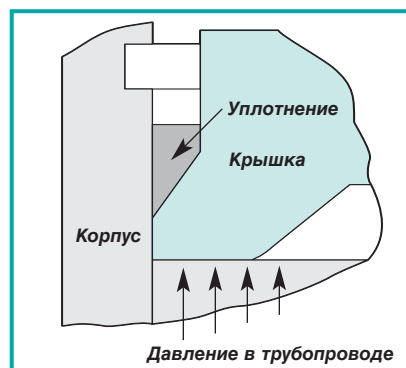
Легко подходит к корпусу и крышке вентиля

Сохраняет превосходную стойкость к выдавливанию

Требует значительно меньшего уплотняющего усилия чем традиционные

Легко снимается, не повреждая корпус вентиля

Система графитовых уплотнений высокого давления для крышек арматуры CHESTERTON 5900 предлагает конечному потребителю в энергетической промышленности уплотнительные соединения повышенной надежности, сохраняющие герметичность. Уплотнения высокого давления для крышек пригодны для использования в вентилях с винтовыми и болтовыми крышками, работающих с паром и водой. Уплотнения высокого давления для крышек арматуры имеются также и в варианте исполнения с торцевыми колпачками.



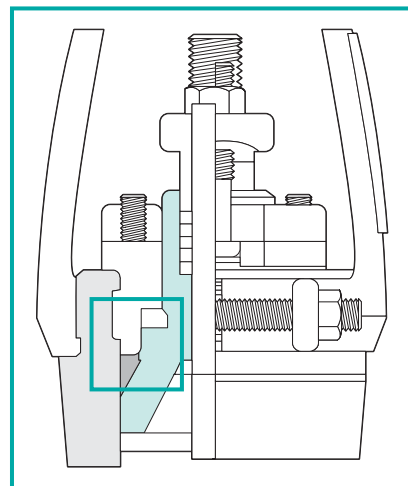
ТЕХНИЧЕСКИЕ ХАРАКТЕРИСТИКИ

Предельно допустимая температура:

1200°F (650°C)

Предельно допустимое давление:

4200 psi (290 бар).



Прокладки



359 / 459 / 198 / 199



Chesterton **359** экономичный прокладочный материал общего применения, графитовый лист усиленный тонкой нержавеющей фольгой из стали 304. Его исключительная химическая стойкость и термальная стабильность делают материал лучшим выбором для прокладок практически на всех участках производства.

ТЕХНИЧЕСКИЕ ХАРАКТЕРИСТИКИ – 359

Предельно допустимая температура:

1600°F (870°C)
в неокислительной среде
850°F (455°C)
в окислительной среде

Предельное давление:

2000 psi (140 бар),

Сжимаемость:

35%

Цвет: Серый

Chesterton **459** графитовый лист усиленный никелевой фольгой изготовлен для применения в приложениях с высокой температурой и высоким давлением. Никелевая фольга позволяет резать этот материал легче, чем другие прокладки. Он обладает прекрасной химической стойкостью и может применяться при температурах до 1600°F (870°C) в неокислительной среде.

ТЕХНИЧЕСКИЕ ХАРАКТЕРИСТИКИ – 459

Предельное давление:

2000 psi (140 бар)

Сжимаемость (ASTM-F36): 35%

Пластическая деформация (ASTM-F38): <5%

Восстановление (ASTM-F36):

10% минимум

$P \times T = 1,600,000$ (°F x psi)

$P \times T = 60,000$ (°C x бар)

Цвет: Серый

Предельно допустимая температура:t:

1600°F (870°C)
в неокислительной среде
850°F (450°C)
в окислительной среде

Chesterton **198** графитовый лист высокой чистоты без добавок и соединителей. Материал 198 содержит ингибитор коррозии делающий его отличной прокладкой практически для любых сред.

Для применения в приложениях с экстремальными температурами, где нельзя использовать металлическое армирование

ТЕХНИЧЕСКИЕ ХАРАКТЕРИСТИКИ – 198

Максимальная рабочая температура:

-400°F (-240°C) до 5000°F
(2760°C) в неокислительной среде
850°F (455°C) в окислительной среде

Предельное давление:

2000 psi (140 бар),

Сжимаемость (ASTM-F36): 40%

Пластическая деформация (ASTM-F38): <5%

Восстановление (ASTM-F36):

12 – 17%

$P \times T = 1,600,000$ (°F x psi)

$P \times T = 58,000$ (°C x бар)

Цвет: Серый

Chesterton **199** графитовый лист высокой чистоты химически инертный с нержавеющей фольгой 316 внутри для сверхстабильности. Материал 199 содержит ингибитор коррозии для предотвращения гальванического воздействия на фланцы. Его исключительная термостабильность, химическая стойкость и незначительная ползучесть делают его по-настоящему универсальной листовой прокладкой.

ТЕХНИЧЕСКИЕ ХАРАКТЕРИСТИКИ – 199

Предельно допустимая температура:

1600°F (870°C) в неокислительной среде
850°F (455°C) в окислительной среде

Предельное давление:

2000 psi (140 бар),

Сжимаемость (ASTM-F36): 40%

Пластическая деформация (ASTM-F38): <5%

Восстановление (ASTM-F36):

12 - 17%

$P \times T = 1,600,000$ (°F x psi)

$P \times T = 58,000$ (°C x бар)

Цвет: Серый

450 / 455 / 457 / 195 / 289



* Компания Chesterton рекомендует применять графитовую листовую (прокладку) или металлическую прокладку для работы с паром или на участках с угрозой воспламенения > 400°F (205°C).

CHESTERTON 450 листовая прокладка из синтетического волокна является низкотемпературным, не содержащим асбеста прокладочным материалом общего назначения, пригодным для работы в условиях до 390°F (200°C), 365 psi (25 бар).

Листовая прокладка из синтетического волокна 450 рекомендуется для использования в условиях работы с водой, газом, солеными растворами и паром. Материал 450 не рекомендуется применять в хлорированных углеводородах, ароматических и эфирных кетонах.

ТЕХНИЧЕСКИЕ ХАРАКТЕРИСТИКИ – 450

Максимальная рабочая температура:
390°F (200°C)

Предельное давление:
365 psi (25 бар)

Сжимаемость (ASTM-F36):
7-17%

Герметичность (ASTM-F37):
0,25 ml/hr

Пластическая деформация (ASTM-F38):
20%

Упругая деформация (ASTM-F36):
50%

Прочность на поперечный разрыв (ASTM F152):
1600 psi (110 бар)

RxT = 125,000 (°F x фунт на кв. дюйм)

RxT = 4,375 (°C x бар)

Цвет: Серо-зеленый

CMS 2000



Исключает промывку и сокращает объем утечек до незначительного уровня

Не стирает поверхность втулки вала

Эффективен для изношенных, пораженных фрикционной коррозией втулок

Эксклюзивная система Internal Laminar Shear™ предотвращает фрикционный износ втулок

Исключает необходимость в складских запасах разных набивок;

Унифицированный состав для всего производства

Никогда не требует демонтажа для замены на новую набивку

Система по уходу CHESTERTON CMS 2000 является революционным, продвинутым герметиком для защиты сальника от утечек, выполненным из высокочистого усиленного волокна, в графитовом или белом, не закрашивающем исполнении. Это чистое усиленное волокно создает сплошное кольцо в сальнике так, что не оставляет места для утечек.

Герметик CMS 2000 для уплотнения насосов имеется в сыпучей форме для начальной загрузки и в картриджах* для окончательного уплотнения под давлением для предотвращения пустот. Затем картриджи используются для всех последующих доуплотнений. Компания Chesterton предлагает две инжекторные системы CMS 2000, а именно система ручного вдавливания, которая укомплектована в своем случае пистолетом-распылителем, одним трехфутовым шлангом, одним одно-футовым шлангом, квартой гидравлического средства, проходными фитингами, гаечным ключом и счетчиком расхода CMS 2000.

Имеется также система автоматического инжектирования, которая предлагает повышенную скорость подачи герметика, является полностью портативной и работает от бытовой электросети. Эти системы предусматривают гидравлическое устройство подачи, работающее от аккумуляторных батарей с зарядкой на 8 часов, автоматическим возвратом цилиндра, возможность обслуживания одной рукой и дистанционное управление.

ПРИМЕЧАНИЕ:

Для достижения оптимального эффекта компания Chesterton рекомендует пользоваться стабилизатором Chesterton Stabilizer Sage, обеспечивающим фиксацию концевое кольца, устанавливаемого в некоторых случаях применения.

ТЕХНИЧЕСКИЕ ХАРАКТЕРИСТИКИ

Предельно допустимая температура:

400°F (205°C), Черный
400°F (205°C), Белый
400°F (205°C), 2000-FP

Скорость вращения вала:

1600 футов в минуту (8 м/с)
Черный
2000 футов в минуту (10 м/с)
Белый
1200 футов в минуту (6 м/с)
2000-FP

Химическая устойчивость:

pH 4 – 13, Черный
не рекомендуется для окисляющих веществ.
pH 1 – 13, Белый
не рекомендуется для окислителей, фтора, трифторида хлора и составов, содержащих эти вещества, а также для жидких щелочных металлов.
pH 0 – 14, 2000-FP

Область применения:

CMS 2000 черный и белый насосы для волокнистой массы, насосы белой воды, насосы речной воды, насосы для конденсата, насосы для сточной воды
CMS 2000-FP
Ротационное оборудования в процессах на пищевом производстве

* CMS 2000-FP не поставляется в картриджах



CHESTERTON 455 листовая прокладка из арамидного волокна на основе нитрильного связующего является листовым прокладочным материалом общего назначения, обладающим хорошим уплотняющим действием и химической устойчивостью. Продукт 455 содержит синтетическое волокно на основе нитрильного связующего и может использоваться при работе с водой, солеными растворами, органическими щелочами, алифатическими и ароматическими углеводородами, спиртами, эфирами, маслами и газами в условиях до 575°F (300°C). Материал 455 не рекомендуется применять в хлорированных углеводородах, ароматических и эфирных кетонах.

ТЕХНИЧЕСКИЕ ХАРАКТЕРИСТИКИ – 455

Максимальная продолжительная рабочая температура:

575°F(300°C)

Максимальное продолжительное давление:

735 psi (50 бар)

Сжимаемость (ASTM-F36):

7- 17%

Герметичность (ASTM-F37):

0,25 мл/час

Пластическая деформация (ASTM-F38):

25%

Упругая деформация (ASTM-F36):

50%

Прочность на поперечный разрыв (ASTM F152):

1500 psi (100 бар)

RxT = 350,000

(°Fx фунт на кв. дюйм)

RxT = 12,810 (°C x бар)

Цвет: Красноватый

CHESTERTON 457 листовая прокладка из угольного волокна на основе нитрильного связующего является высокотемпературным листовым прокладочным материалом, не содержащим асбеста и предназначенным для широкого спектра применения. Продукт 457 рекомендуется к широкому применению при работе с паром, водой, маслом и углеводородом. Материал 457 не рекомендуется применять в хлорированных углеводородах, ароматических и эфирных кетонах.

ТЕХНИЧЕСКИЕ ХАРАКТЕРИСТИКИ – 457

Максимальная рабочая температура:

840°F (450°C)

Максимальное рабочее давление:

1470 psi (100 бар)

Сжимаемость (ASTM-F36):

5 – 15%

Герметичность (ASTM-F37):

0,30 мл/час

Пластическая деформация (ASTM-F38):

30% максимум

Упругая деформация (ASTM-F36):

50% минимум

Прочность на поперечный разрыв (ASTM F152):

1500 psi (100 бар)

RxT = 600,000

(°Fx фунт на кв. дюйм)

RxT = 21,800 (°C x бар)

Цвет: Черный

CHESTERTON 195 листовая прокладка из синтетического волокна на основе нитрильного связующего является высокопрочным листовым материалом, состоящим из арамидных волокон и высококачественного нитрильного связующего. Имеет общее назначение, широко применим для фланцевых уплотнений.

ТЕХНИЧЕСКИЕ ХАРАКТЕРИСТИКИ – 195

Предельно допустимая температура:

750°F (400°C)

Предельное давление:

1450 psi (100 бар),

300 psi (20 бар)

в условиях насыщенного пара

RxT = 400,000 (°F x psi)

RxT = 14,400 (°C x бар)

Цвет: Белый

CHESTERTON 289 уплотнительная лента из стекловолокна является прокладочным материалом, работающим в условиях высокого давления пара, пригодным для уплотнения дверец или крышек подогревателей, вулканизаторов, котлов, головок цилиндров и автоклавов. Материал 289 может противостоять износу и абразивному действию в тех случаях, когда дверцы для стравливания пара требуются открывать несколько раз в день. Продукт 289 изготовлен из стекловолоконной ткани с покрытием из жаропрочной смеси смол белого цвета.

ТЕХНИЧЕСКИЕ ХАРАКТЕРИСТИКИ – 289

Предельно допустимая температура:

400°F (205°C)

Предельное давление:

180 psi (12.4 бар)

Цвет: Белый

184 / ECS-B / ECS-T / ECS-W



CHESTERTON 184 является материалом, на 100% состоящим из PTFE с микрофибровой внутренней структурой, обеспечивающей превосходную стабильность. Структура из микрофибры превращает обычный PTFE в прокладочный материал, отлично сохраняющий размеры и стойкий к пластической деформации. Продукт 184 обеспечивает долговечное, высоконадежное уплотнение с минимальными требованиями в отношении регулировки крутящего момента. Материал 184 - мягкий и гибкий, что позволяет использовать его в условиях повышенного износа и неравномерных условиях и обеспечивать герметичное уплотнение. Просто возьмите ножницы или нож и нарежьте требуемые вам прокладки из листового материала 184.

ТЕХНИЧЕСКИЕ ХАРАКТЕРИСТИКИ – 184

Предельно допустимая температура:
-450°F (-270°C)
до 600°F (315°C)

Предельное давление:
От полного вакуума до
3000 psi (210 бар)

Chemical Resistance:
pH 0 – 14
Инертен в отношении всех химикатов, за исключением жидких щелочных металлов и химически чистого фтора.

Области применения:
Для широкого спектра применения и нарезных уплотнений

Цвет: Белый

ECS-B структурный PTFE лист, пригодный для пищевых и агрессивных химических процессов. Он рекомендован там, где требуется уплотнение для воды, испарений углеводородов, перекиси водорода, растворителей, хладагентов, криогенных продуктов, щелочей и сильных кислот.

ECS-T прокладочный материал из PTFE предназначен для высокого давления и температуры, особенно на химических и углеводородных заводах в сильных кислотах.

ECS-W прокладочный материал из PTFE предназначен для общего применения в различных средах: сильные щелочи, кислоты, хлор, газы, вода, пар, углеводороды, водород и фосфат алюминия.

ТИПИЧНЫЕ СВОЙСТВА – ECS

Предельно допустимая температура:

346°F (210°C) – 500°F (260°C)

Предельное давление:

ECS-B: 800 psig (55 бар г)

ECS-T и ECS-W:

1200 psig (83бар г)

Химическая устойчивость:

pH 0 – 14

Инертен в отношении всех химикатов, за исключением жидких щелочных металлов, фтора и некоторых фосфатов.

Сжимаемость (ASTM F-36A):

при 5000 psig (345 бар):

ECS-B: 30 – 50%

ECS-T: 7 – 12%

ECS-W: 5 – 15%

Герметичность (ASTM F-37A)

при 7 бар:

ECS-B: 0,12 мл/час

ECS-T: 0,20 мл/час

ECS-W: 0,04 мл/час

Герметичность:

(DIN 3535): < 0,015 см³/мин

Пластическая деформация

(ASTM F-38B):

ECS-B: 40% максимум

ECS-T: 18% максимум

ECS-W: 25% максимум

Упругая деформация

(ASTM F-36A) при 5000 psig

(345 бар):

ECS-B: 25% минимум

ECS-T и ECS-W: 40% минимум

Прочность на поперечный

разрыв:

(ASTM F-152): 2000 psig; (14 MPa)

P x T фактор:

350,000 для 1/16"; (°F x psig)

12,000 (°C x бар г)

250,000 for 1/8"; (°F x psig)

8,500 (°C x бар г)

100 / 119 / 122NN / 124



CHESTERTON 100 является высококачественным листовым материалом из бутадиен-стирольного каучука, разработанного для сохранения мягкости и гибкости с гладкими поверхностями. Продукт 100 частично пригоден для применения в условиях низких давлений или насыщенного пара, горячей или холодной воды, аммиака и каустиков мягкого действия.

ТЕХНИЧЕСКИЕ ХАРАКТЕРИСТИКИ – 100

Предельно допустимая температура:

180°F (80°C) –40°F (–40°C)

Предельное давление:

150 psi (10 бар)

Твердомер (твёрдость по Шору):

65 – 80 Shore A

Качество отделки поверхности:

гладкая

Цвет: Красный

CHESTERTON 119 является листовым материалом из бутадиен-стирольного каучука со вставками из полиэстерной ткани, обладающий высокой прочностью, делающей его пригодным для легких случаев применения в гидравлике. Ткань вставлена внутрь, обе стороны имеют защитное каучуковое покрытие. Он может применяться в горячей или холодной воде, в условиях пара низкого давления или аммиака.

ТЕХНИЧЕСКИЕ ХАРАКТЕРИСТИКИ – 119

Предельно допустимая температура:

180°F (80°C)

Tensile Strength:

1000 psi (69 бар) минимум

Предельное давление:

300 psi (20 бар)

Твердомер (твёрдость по Шору):

75 – 85 Shore A

Качество отделки поверхности:

гладкая

Цвет: Черный

CHESTERTON 122NN является черным листовым материалом высшего качества для диафрагм. Для применения в тех областях, где высокопрочный листового материал, армированный нейлоновой тканью, может дать наилучшие результаты. Конструкция из неопренового каучука дает превосходные результаты при работе с паром, газом, воздухом, маслом, водой и растворителями. Материал 122NN может применяться в регуляторах, исполнительных механизмах редукционных вентилей или в любых диафрагмах.

ТЕХНИЧЕСКИЕ ХАРАКТЕРИСТИКИ – 122NN

Предельно допустимая температура:

200°F (93°C)

Прочность на разрыв:

1400 psi (97 бар)

Твердомер (твёрдость по Шору):

65 – 75 Shore A

Качество отделки поверхности:

гладкая

Цвет: Черный

CHESTERTON 124 листовый каучуковый материал изготовлен из маслостойкого материала и черной упрочненной компаундной смеси на основе графита. Для защиты от утечек жирных кислот, масел, воды, пара низкого давления, растворителей и неароматических производных бензина.

ТЕХНИЧЕСКИЕ ХАРАКТЕРИСТИКИ – 124

Предельно допустимая температура:

200°F (90°C) –40°F (–40°C)

Твердомер (твёрдость по Шору):

55 – 65 Shore A

Качество отделки поверхности:

гладкая

Цвет: Черный

165



pH 0 – 14, инертен в отношении всех химикатов

Выдерживает давление до 2000 psi (140 бар)

Быстро монтируется, прост в применении

Превосходное уплотняющее действие в условиях высокого давления, высокой температуры

CHESTERTON 165 является передовым материалом для чрезвычайно эффективной герметизации стыковых соединений. Этот эксклюзивный герметик для стыков и швов выполнен с использованием графита, армированного проволоочной сеткой из сплава Inconel* поверх клейкой подложки. Материал 165 ведет себя в отношении высоких давлений и высоких температур как листовая графит; предлагаемый в катушках, быстр и прост в применении. Материал 165 для герметизации швов и стыков, предлагаемый в катушках, быстро формируется в соответствии с требованиями, исключая отходы, возникающие при раскрое листа.

ТЕХНИЧЕСКИЕ ХАРАКТЕРИСТИКИ

Предельно допустимая температура:

1200°F (650°C) пар

850°F (455°C) окислительной среды

Предельное давление:

2000 psi (140 бар)

Химическая устойчивость:

pH 0 – 14

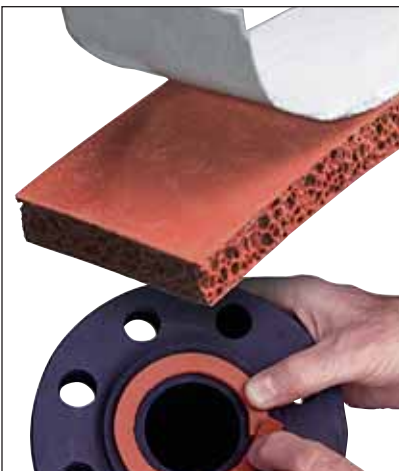
Инертен в отношении всех химикатов.

Области применения:

Для фланцевых уплотнений в условиях высоких давлений, высоких температур.

* Inconel является зарегистрированной торговой маркой Международной Никелевой Компании.

175



Быстрее, чем резать резиновые прокладки. Чище и проще, чем двусоставные, формируемые на месте прокладки и аэрозольные герметики.

Полный комплект на одной катушке.

Пеноматериал приобретает форму и сжимается лучше, чем плотный силиконовый каучук.

Не содержит ни наполнителей, ни связующих, ни пустот, пропускающих утечки.

Более экономичен, чем герметики из PTFE для заделки швов, точен и удобен.

CHESTERTON 175 Peel&Seal Оторви-и-уплотни высококачественная прокладка из силиконового пеноматериала найдет достойное место в вашем ящике для инструментов. Просто разметьте место для применения, снимите клейкую бумажную подложку и наложите на нужное место. Интенсивный клейкий состав специально разработан для того, чтобы поддерживать затяжку болтов, но он легко убирается.

ТЕХНИЧЕСКИЕ ХАРАКТЕРИСТИКИ

Предельно допустимая температура:

350°F (180°C)

Предельное давление:

200 psi (15 бар)

Химическая устойчивость:

Он может применяться для многих химикатов, смазочных масел и спиртов. Разбавленные кислоты и щелочи оказывают незначительное воздействие на свойства этого материала.

Области применения:

Для фланцев, крышек ходовых выработок и лючков, соединительных коробок электродвигателей; панелей управления NEMA 12 и 4. Уплотнения для дверей, крышек вентиляционных каналов.

185



Превосходное уплотнение даже на изношенных или неровных фланцевых поверхностях.

Долгий срок службы, высоконадежное уплотнение с минимальными требованиями к регулировке крутящего момента

Быстр и прост в применении

Отвечает требованиям FDA: 21CFR 77.1550

CHESTERTON 185 расширенный, формируемый на месте материал для герметизации стыковых соединений, предлагаемый в катушках, является 100%-ым PTFE с внутренней структурой из микрофибры, обеспечивающей превосходную стабильность. Структура из микрофибры превращает обычный PTFE в прокладочный материал, отлично сохраняющий размеры и стойкий к пластической деформации. Продукт 185 обеспечивает долговечное, высоконадежное уплотнение с минимальными требованиями к регулировке. Материал 185 - мягкий и гибкий, что позволяет использовать его на изношенных или неровных поверхностях. Быстр и прост в применении. Материал для герметизации швов и стыков, предлагаемый в катушках, быстро формируется в соответствии с требованиями, исключая отходы, возникающие при раскрое листа. Самоклеящая полоска удерживает герметик для заделки швов и стыковых соединений на месте, обеспечивая ; быстрое применение в мастерской или в полевых условиях.

ТЕХНИЧЕСКИЕ ХАРАКТЕРИСТИКИ

Предельно допустимая температура:

-450°F (-270°C) до 600°F(315°C)

Предельное давление:

От полного вакуума до 3000 psi (210 бар)

Химическая устойчивость:

pH 0 – 14

Инертен ко всем химикатам, за исключением жидких щелочных металлов и чистого фтора.

Области применения:

Дымоходы; фланцы паросборников, бетонные крышки, люки, стеклянные соединения, керамические соединения, теплообменники, водяные системы, гидравлические и пневматические системы, пластмассовые сосуды, армированные стекловолокном, фланцы корпусов насосов или компрессоров или практически любое другое промышленное оборудование, от которого вы требуете длительного срока службы, безупречной герметичности, что сокращает затраты на техническое обслуживание и уход.



Steel Trap™



Выдерживает предельные температуры

Превосходно держит давление

Нечувствителен к большинству химикатов

Не способствует коррозии на поверхности фланца

Работает со всеми существующими фланцами

Прекрасно защищает от выбросов летучих веществ

Имеются специальные материалы

Длительная надежность

CHESTERTON **Steel Trap** металлографитовая прокладка выполнена с концентрическими изолированными конволютными элементами из нержавеющей стали, которые удерживают в своих углублениях чистый графит для уплотнения поверхности фланцев. При затяжке фланца конволютные элементы выравниваются в прогрессии, таким образом, активируя графитовую уплотнительную среду. Результат заключается не только в высокоэффективном уплотнении обеих поверхностей фланцев, но и в том, что графит защищен от действия окислительных сред и коррозионных воздействий. Прокладки могут оставаться на месте, сохраняя свое эффективное уплотняющее действие вплоть до того момента, пока не появится необходимость в демонтаже оборудования с целью обслуживания или ремонта. Эти уплотнения с лихвой окупают себя, требуя меньших затрат и времени на техническое обслуживание. Уникальная, самостопорящаяся конструкция позволяет использовать один и тот же типоразмер прокладки для огромного разнообразия классов рабочего давления фланцев. Это дает бесподобную экономию затрат времени

- при размещении нужной прокладки вследствие сокращения материально-складских запасов и фактического исключения возможности неправильного выбора прокладки.

ТЕХНИЧЕСКИЕ ХАРАКТЕРИСТИКИ

Предельно допустимая температура:

От -328°F (-200°C)
до 932°F (500°C) атмосферы
От -328°F (-200°C)
до 1200°F (650°C) пара
От -328°F (-200°C)
до 1650°F (900°C) инертной среды

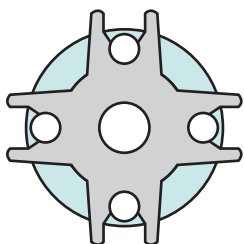
Предельное давление:

Вакуум до
6000 psi (415 бар)

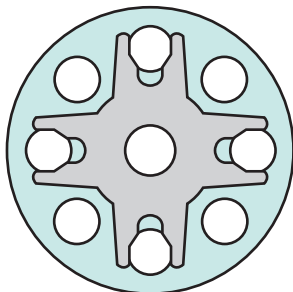
Химическая устойчивость:

pH 0 – 14

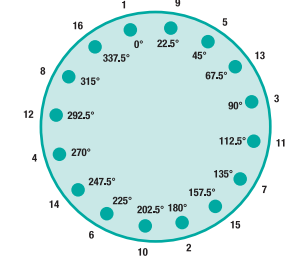
6



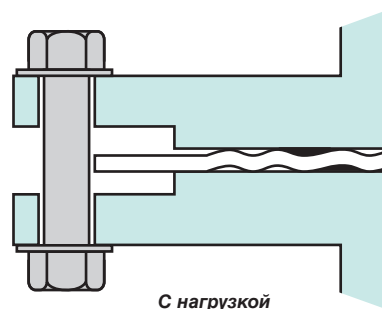
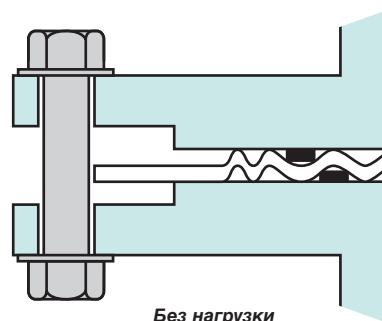
Один типоразмер ко всему



Последовательность затяжки 16 болтов



Конфигурации прокладок



Профиль стальной ловушки и уплотняющие полоски



**Технические
характеристики**

ТЕХНИЧЕСКИЕ ХАРАКТЕРИСТИКИ

Таблицы номеров для заказа изделий

100

ТОЛЩИНА		ВЕС ±10%		ПРИМЕРНЫЙ ВЕС КАТУШКИ		ЯРДОВ В КАТУШКЕ ±10%	НОМЕР ДЛЯ ЗАКАЗА	
Дюймов	mm	фунтов на ярд	кг/м2	Дюймов	(W) x фунт мм	(W) x кг		
1/16	1,6	5	3,3	36"	W x 100 lbs	914,4 x 45,4	21	010001
3/32	2,4	7	4,9	36"	W x 100 lbs	914,4 x 45,4	14	010066
1/8	3,0	9	6,5	36"	W x 100 lbs	914,4 x 45,4	11	010002
3/16	5,0	14	9,8	36"	W x 100 lbs	914,4 x 45,4	7	010003
1/4	6,5	20	13,0	36"	W x 100 lbs	914,4 x 45,4	5	010004

Two

РАЗМЕР		В УПАКОВКЕ ±10%		НОМЕР ДЛЯ ЗАКАЗА
Дюймов	mm	фунтов	кг	
1/4	6,5	2	0,908	037754
		5	2,270	037704
5/16	8,0	2	0,908	037755
		5	2,270	037705
3/8	9,5	2	0,908	037756
		5	2,270	037706
7/16	11,0	5	2,270	037707
1/2	12,5	2	0,908	037758
		7	2,722	037708
9/16	14,0	7	2,722	037709
5/8	16,0	7	2,722	037710
11/16	17,5	7	2,722	037711
3/4	19,0	7	2,722	037712
7/8	22,0	По заказу	По заказу	037714
1	25,5	По заказу	По заказу	037716

119

ТОЛЩИНА		ПРИМЕРНЫЙ ВЕС КАТУШКИ		ЯРДОВ В КАТУШКЕ ±10%	НОМЕР ДЛЯ ЗАКАЗА	
Дюймов	mm	Дюймов	(W) x фунт	Мм (W) x кг		
1/16	1,5	36"	W x 100 lbs	914,4 x 45,4	23	011901
3/32	2,4	36"	W x 100 lbs	914,4 x 45,4	15	011966
1/8	3,0	36"	W x 100 lbs	914,4 x 45,4	12	011902
3/16	5,0	36"	W x 100 lbs	914,4 x 45,4	8	011903
1/4	6,5	36"	W x 100 lbs	914,4 x 45,4	6	011904

122NN

ТОЛЩИНА		ПРИМЕРНЫЙ ВЕС КАТУШКИ		ЯРДОВ В КАТУШКЕ ±10%	НОМЕР ДЛЯ ЗАКАЗА	
Дюймов	mm	Дюймов	(W) x фунт	Мм (W) x кг		
1/16	1,5	48"	W x 100 lbs	1219,2 x 45,4	20	012201
1/8	3,0	48"	W x 100 lbs	1219,2 x 45,4	10	012202
3/16	5,0	48"	W x 100 lbs	1219,2 x 45,4	7	012203
1/4	6,5	48"	W x 100 lbs	1219,2 x 45,4	6	012204
1/8	3,0	56"	W x 100 lbs	1422,4 x 45,4	8	012282

124

ТОЛЩИНА		ПРИМЕРНЫЙ ВЕС КАТУШКИ		ЯРДОВ В КАТУШКЕ ±10%	НОМЕР ДЛЯ ЗАКАЗА	
Дюймов	mm	Дюймов	(W) x фунт	Мм (W) x кг		
1/16	1,6	36"	W x 100 lbs	914,4 x 45,4	24	012401
1/8	3,0	36"	W x 100 lbs	914,4 x 45,4	12	012402
3/16	5,0	36"	W x 100 lbs	914,4 x 45,4	8	012403
1/4	6,5	36"	W x 100 lbs	914,4 x 45,4	6	012404
1/2	12,5	36"	W x 100 lbs	914,4 x 45,4	8	012408

Примечание:

Для получения данных по изделиям 289, 401, 3000, 5700В просим обращаться в Сервисную службу или к техническому специалисту Chesterton в вашем регионе.

ТЕХНИЧЕСКИЕ ХАРАКТЕРИСТИКИ

Таблицы номеров для заказа изделий

165

РАЗМЕР		ПРИМЕРНАЯ ДЛИНА		НОМЕР ДЛЯ ЗАКАЗА
Дюймов	Футов	М		
1/8	50	15		003209

175

РАЗМЕР		ПРИМЕРНАЯ ДЛИНА		НОМЕР ДЛЯ ЗАКАЗА
Дюймов	Футов	М		
3/8	25			000558
1/2	25			000559
3/4	25			000561
1	25			000562
3/8		50		001325

InnerLube™

РАЗМЕР		В УПАКОВКЕ ±10%		НОМЕР ДЛЯ ЗАКАЗА
Дюймов	mm	Фунтов	кг	
1/4	6,5	2	0,908	035603
		5	2,270	035604
5/16	8,0	2	0,908	035605
		5	2,270	035606
3/8	9,5	5	2,270	035607
		10	4,540	035608
-	10,0	2	0,908	035609
		5	2,270	035610
7/16	11,0	5	2,270	035611
-	12,0	2	0,908	035612
		5	2,270	035613
1/2	12,5	5	2,270	035614
		10	4,540	035615
9/16	14,0	5	2,270	035616
		10	4,540	035617
5/8	16,0	10	4,540	035618
11/16	17,5	10	4,540	035619
3/4	19,0	10	4,540	035620
13/16	20,5	10	4,540	035621
7/8	22,0	10	4,540	035622
15/16	24,0	10	4,540	035623
1	25,5	10	4,540	035624

184

РАЗМЕР		РАЗМЕРЫ		НОМЕР ДЛЯ ЗАКАЗА
Дюймов	mm	Дюймов	М	
1/16	1,6	60 x 60	1,5 x 1,5	004843
1/8	3,0	60 x 60	1,5 x 1,5	004844

185

РАЗМЕР ШИРИНЫ		РАЗМЕР ДЛИНЫ		НОМЕР ДЛЯ ЗАКАЗА
Дюймов	mm	Футов	М	
-	1,0	100	30,0	004819
		1000	305,0	004820
1/8	3,0	100	30,0	004821
		1000	305,0	004822
3/16	5,0	75	23,0	004823
		750	230,0	004824
1/4	6,5	50	15,0	004825
		500	152,0	004826
3/8	9,5	25	7,5	004827
		50	15,0	004828
		250	76,0	004829
1/2	12,5	15	4,5	004830
		30	9,0	004831
		150	45,0	004832
5/8	16,0	15	4,5	004833
		30	9,0	004834
		150	45,0	004835
3/4	19,0	15	4,5	004836
		30	9,0	004837
		100	30,0	004838
1	25,5	15	4,5	004839
		30	9,0	004840
		75	23,0	004841
2	51,0	39	12,0	004842

Lid-Lock

СТАНДАРТНЫЕ РАЗМЕРЫ (ДЛИНА БУХТЫ)	НОМЕР ДЛЯ ЗАКАЗА
mm	
25	087750
30	087751
38	087752
40	087753

7

ТЕХНИЧЕСКИЕ ХАРАКТЕРИСТИКИ

Таблицы номеров для заказа изделий

195

ТОЛЩИНА		РАЗМЕРЫ		В УПАКОВКЕ ±10%		НОМЕР ДЛЯ ЗАКАЗА
Дюймов	mm	Дюймов	М	Фунтов	кг	
1/64	0,4	60 x 60	1,52 x 1,52	3.8	1,4	019561
1/32	0,8	60 x 60	1,52 x 1,52	7.6	2,7	019562
1/16	1,6	60 x 60	1,52 x 1,52	15.0	5,4	019501
3/32	2,4	60 x 60	1,52 x 1,52	23.0	8,2	019586
1/8	3,0	60 x 60	1,52 x 1,52	30.0	10,9	019502
1/32	0,8	60 x 120	1,52 x 3,04	15.0	5,4	019574
1/16	1,6	60 x 120	1,52 x 3,04	30.0	10,9	019571
3/32	2,4	60 x 120	1,52 x 3,04	46.0	16,3	019576
1/8	3,0	60 x 120	1,52 x 3,04	60.0	21,8	019572

ECS-B/ECS-T/ECS-W

ТОЛЩИНА ±5%		РАЗМЕРЫ ±1/16		НОМЕР ДЛЯ ЗАКАЗА	НОМЕР ДЛЯ ЗАКАЗА	НОМЕР ДЛЯ ЗАКАЗА
Дюймов	mm	Дюймов	М	ECS-B	ECS-T	ECS-W
1/32	0,8	47 x 47	1,19 x 1,19	058091	058109	058100
-	1,0	62 x 62	1,57 x 1,57	058096	058114	058105
-	1,5	62 x 62	1,57 x 1,57	058097	058115	058106
1/16	1,6	62 x 62	1,57 x 1,57	058090	058108	058099
-	2,0	62 x 62	1,57 x 1,57	058098	058116	058107
3/32	2,4	62 x 62	1,57 x 1,57	058094	058112	058103
1/8	3,2	62 x 62	1,57 x 1,57	058093	058111	058102

FDA ЛИСТЫ

1/32	0,8	47 x 47	1,19 x 1,19	058118	058132	058125
-	1,0	62 x 62	1,57 x 1,57	058121	058135	058128
-	1,5	62 x 62	1,57 x 1,57	058122	058136	058129
1/16	1,6	62 x 62	1,57 x 1,57	058117	058131	058124
-	2,0	62 x 62	1,57 x 1,57	058123	058137	058130
3/32	2,4	62 x 62	1,57 x 1,57	058120	058134	058127
1/8	3,2	62 x 62	1,57 x 1,57	058119	058133	058126

ТЕХНИЧЕСКИЕ ХАРАКТЕРИСТИКИ

Таблицы номеров для заказа изделий

198

ТОЛЩИНА		РАЗМЕРЫ ДЛИНА x ШИРИНА		ПРИМЕРНЫЕ ВЕСА		НОМЕР ДЛЯ ЗАКАЗА
Дюймов	mm	Дюймов.	М	Фунтов	кг	
1/32	0,8	39.4 x 39.4	1,00 x 1,00	1.89/2.83	0,86/1,28	014011
1/16	1,6	39.4 x 39.4	1,00 x 1,00	3.77/4.72	1,71/2,14	014012
1/8	3,0	39.4 x 39.4	1,00 x 1,00	7.54/8.49	3,42/3,85	014013
1/32	0,8	60 x 60	1,52 x 1,52	4.38/6.51	1,98/2,95	014014
1/16	1,6	60 x 60	1,52 x 1,52	8.75/10.88	3,97/4,94	014015
1/8	3,0	60 x 60	1,52 x 1,52	17.50/19.63	7,94/8,90	014016
-	2,0	39.4 x 39.4	1,00 x 1,00	6.15	2,79	014017
-	2,5	39.4 x 39.4	1,00 x 1,00	6.35	2,88	014018
-	1,0	39.4 x 39.4	1,00 x 1,00	2.59	1,18	014019

199

ТОЛЩИНА		РАЗМЕРЫ ДЛИНА x ШИРИНА		ПРИМЕРНЫЕ ВЕСА		НОМЕР ДЛЯ ЗАКАЗА
Дюймов	mm	Дюймов.	М	Фунтов	кг	
-	2,0	39.4 x 39.4	1,00 x 1,00	6.15	2,79	014020
1/32	0,8	39.4 x 39.4	1,00 x 1,00	1.89/2.83	0,86/1,28	014021
1/16	1,6	39.4 x 39.4	1,00 x 1,00	3.77/4.72	1,71/2,14	014022
1/8	3,0	39.4 x 39.4	1,00 x 1,00	7.54/8.49	3,42/3,85	014023
1/32	0,8	59.1 x 59.1	1,52 x 1,52	4.38/6.51	1,98/2,95	014024
1/16	1,6	59.1 x 59.1	1,52 x 1,52	8.75/10.88	3,97/4,94	014025
1/8	3,0	59.1 x 59.1	1,52 x 1,52	17.50/19.63	7,94/8,90	014026
-	2,5	39.4 x 39.4	1,00 x 1,00	6.35	2,88	014029
1/16	1,6	59.1 x 120	1,52 x 3,05	15.31	6,94	014030
-	2,6	-	1,5 x 1,5	14.87	6,75	014035
1/8	3,0	59.1 x 120	1,52 x 3,05	29.25	13,26	014036
3/16	5,0	39.4 x 39.4	1,00 x 1,00	12.0	5,44	014010
1/16	1,6	59.1 x 96	1,52 x 2,43	12.0	6,35	014038
-	2,4	39.4 x 39.4	1,00 x 1,00	5.88	2,66	014034

ТЕХНИЧЕСКИЕ ХАРАКТЕРИСТИКИ

Таблицы номеров для заказа изделий

324

РАЗМЕР		В УПАКОВКЕ ±10%		НОМЕР ДЛЯ ЗАКАЗА
Дюймов	мм	Фунтов	кг	
1/8	3,0	2	0,908	003260
–	4,0	2	0,908	003261
3/16	5,0	2	0,908	003262
–	6,0	2	0,908	003263
1/4	6,5	2	0,908	032464
		5	2,270	032473
5/16	8,0	2	0,908	032465
		5	2,270	032474
3/8	9,5	2	0,908	032466
		5	2,270	032475
–	10,0	2	0,908	032467
7/16	11,0	5	2,270	032477
–	12,0	5	2,270	032478
1/2	12,5	2	0,908	032470
		5	2,270	032479
		10	4,540	032483
9/16	14,0	5	2,270	032480
5/8	16,0	10	4,540	032485
3/4	19,0	10	4,540	032487
7/8	22,0	10	4,540	032489
1	25,5	10	4,540	032494

328

РАЗМЕР		В УПАКОВКЕ ±10%		НОМЕР ДЛЯ ЗАКАЗА
Дюймов	мм	Фунтов	кг	
1/8	3,0	2	0,908	032860
3/16	5,0	2	0,908	032862
–	6,0	2	0,908	032863
1/4	6,5	2	0,908	032864
		5	2,270	032873
5/16	8,0	2	0,908	032865
		5	2,270	032874
3/8	9,5	2	0,908	032866
		5	2,270	032875
		10	4,540	032881
–	10,0	5	2,270	032876
7/16	11,0	5	2,270	032877
–	12,0	5	2,270	032878
1/2	12,5	2	0,908	032870
		5	2,270	032879
		10	4,540	032883
9/16	14,0	5	2,270	032880
		10	4,540	032884
5/8	16,0	10	4,540	032885
3/4	19,0	10	4,540	032887
13/16	20,5	10	4,540	032888
7/8	22,0	10	4,540	032889
1	25,5	10	4,540	032894

329 Stern-Lon®

РАЗМЕР		В УПАКОВКЕ ±10%		НОМЕР ДЛЯ ЗАКАЗА
Дюймов	мм	Фунтов	кг	
1/4	6,5	5	2,270	032973
5/16	8,0	5	2,270	032974
3/8	9,5	5	2,270	032975
		10	4,540	032981
7/16	11,0	5	2,270	032977
1/2	12,5	5	2,270	032979
		10	4,540	032983
9/16	14,0	5	2,270	032980
		10	4,540	032984
5/8	16,0	10	4,540	032985
11/16	17,5	10	4,540	032986
3/4	19,0	10	4,540	032987
13/16	20,5	10	4,540	032988
7/8	22,0	10	4,540	032989
15/16	24,0	10	4,540	032993
1	25,5	10	4,540	032994

7

ТЕХНИЧЕСКИЕ ХАРАКТЕРИСТИКИ

Таблицы номеров для заказа изделий

359

ТОЛЩИНА		РАЗМЕРЫ		НОМЕР ДЛЯ ЗАКАЗА
Дюймов	mm	Дюймов.	М	
1/32	0,75	39.4 x 39.4	1,00 x 1,00	153793
–	1,0	39.4 x 39.4	1,00 x 1,00	153794
1/16	1,5	39.4 x 39.4	1,00 x 1,00	153795
–	2,0	39.4 x 39.4	1,00 x 1,00	153796
1/8	3,0	39.4 x 39.4	1,00 x 1,00	153797

370

РАЗМЕР		В УПАКОВКЕ ±10%		НОМЕР ДЛЯ ЗАКАЗА
Дюймов	mm	Фунтов	кг	
1/8	3,0	2	0,908	037060
3/16	5,0	2	0,908	037062
–	6,0	2	0,908	037063
1/4	6,5	2	0,908	037064
		5	2,270	037073
5/16	8,0	2	0,908	037065
		5	2,270	037074
3/8	9,5	2	0,908	037066
		5	2,270	037075
		10	4,540	037081
–	10,0	2	0,908	037067
		5	2,270	037076
7/16	11,0	2	0,908	037068
		5	2,270	037077
–	12,0	5	2,270	037078
1/2	12,5	2	0,908	037070
		5	2,270	037079
		10	4,540	037083
9/16	14,0	5	2,270	037080
5/8	16,0	10	4,540	037085
11/16	17,5	10	4,540	037086
3/4	19,0	10	4,540	037087
7/8	22,0	10	4,540	037089
1	25,5	10	4,540	037094
1-1/2	38,0	10	4,540	037022

412-W

РАЗМЕР		В УПАКОВКЕ ±10%		НОМЕР ДЛЯ ЗАКАЗА
Дюймов	mm	Фунтов	кг	
1/8	3,0	2	0,908	004127
3/16	5,0	2	0,908	004129
–	6,0	2	0,908	004131
1/4	6,5	2	0,908	004101
		5	2,270	004102
5/16	8,0	2	0,908	004105
		5	2,270	004106
3/8	9,5	5	2,270	004108
		10	4,540	004109
–	10,0	2	0,908	004133
		5	2,270	004134
7/16	11,0	5	2,270	004112
–	12,0	2	0,908	004136
		5	2,270	004137
1/2	12,5	5	2,270	004114
		10	4,540	004115
9/16	14,0	5	2,270	004139
		10	4,540	004140
5/8	16,0	10	4,540	004117
11/16	17,5	10	4,540	004142
3/4	19,0	10	4,540	004119
13/16	20,5	10	4,540	004144
7/8	22,0	10	4,540	004121
15/16	24,0	10	4,540	004146
1	25,5	10	4,540	004123

7

ТЕХНИЧЕСКИЕ ХАРАКТЕРИСТИКИ

Таблицы номеров для заказа изделий

425

РАЗМЕР		В УПАКОВКЕ ±10%		НОМЕР ДЛЯ ЗАКАЗА
Дюймов	mm	Фунтов	кг	
3/16	5,0	2	0,908	042514
1/4	6,5	2	0,908	042515
		5	2,270	042516
5/16	8,0	2	0,908	042517
		5	2,270	042518
3/8	9,5	2	0,908	042519
		5	2,270	042520
–	10,0	2	0,908	042550
		5	2,270	042551
7/16	11,0	5	2,270	042552
–	12,0	To Order		
1/2	12,5	2	0,908	042553
		5	2,270	042554
		10	4,540	042555
9/16	14,0	5	2,270	042556
5/8	16,0	10	4,540	042557
3/4	19,0	10	4,540	042558
7/8	22,0	10	4,540	042559
1	25,5	To Order		

450

ТОЛЩИНА		РАЗМЕРЫ		НОМЕР ДЛЯ ЗАКАЗА
Дюймов	mm	Дюймов.	М	
1/64	0,4	60 x 60	1,52 x 1,52	003050
1/32	0,8	60 x 60	1,52 x 1,52	003051
1/16	1,6	60 x 60	1,52 x 1,52	003052
3/32	2,4	60 x 60	1,52 x 1,52	003053
1/8	3,2	60 x 60	1,52 x 1,52	003054

455

ТОЛЩИНА		РАЗМЕРЫ		НОМЕР ДЛЯ ЗАКАЗА
Дюймов	mm	Дюймов.	М	
1/64	0,4	60 x 60	1,52 x 1,52	003630
1/32	0,8	60 x 60	1,52 x 1,52	003631
1/16	1,6	60 x 60	1,52 x 1,52	003632
3/32	2,4	60 x 60	1,52 x 1,52	003633
1/8	3,2	60 x 60	1,52 x 1,52	003634
1/8	3,2	60 x 180	1,52 x 4,56	003643
1/16	1,6	60 x 180	1,2 x 4,56	003644

457

ТОЛЩИНА		РАЗМЕРЫ		НОМЕР ДЛЯ ЗАКАЗА
Дюймов	mm	Дюймов.	М	
1/64	0,4	60 x 60	1,52 x 1,52	003851
1/32	0,8	60 x 60	1,52 x 1,52	003852
1/16	1,6	60 x 60	1,52 x 1,52	003853
3/32	2,4	60 x 60	1,52 x 1,52	003854
1/8	3,2	60 x 60	1,52 x 1,52	003855

459

ТОЛЩИНА		РАЗМЕРЫ		НОМЕР ДЛЯ ЗАКАЗА
Дюймов	mm	Дюймов.	М	
1/32	0,8	39.4 x 39.4	1,00 x 1,00	005038
–	0,5	39.4 x 39.4	1,00 x 1,00	005042
–	1,0	39.4 x 39.4	1,00 x 1,00	005043
1/16	1,6	39.4 x 39.4	1,00 x 1,00	005039
–	2,0	39.4 x 39.4	1,00 x 1,00	005044
1/8	3,0	39.4 x 39.4	1,00 x 1,00	005040
3/32	2,4	39.4 x 39.4	1,00 x 1,00	005050

Различный инструмент

ОПИСАНИЕ	РАЗМЕР	НОМЕР ДЛЯ ЗАКАЗА
174 Нож для набивок		002300
178 Резак для колец набивок		003400
Нож для резака колец набивок		003402
179 Циркулярный резак для прокладок		002301
Большой циркулярный резак		002303
Запасные лезвия		002302
242 Инструмент для извлечения набивок		002402
253 Гибкие штопоры для набивок	6 in 152 mm	002499
	7 in 178 mm	002501
	11 in 279 mm	002502
	14 in 356 mm	002503
Набор из четырех		002400
Безопасный нож для набивок		001924
Набор для безопасного раскрытия		001925

7

ТЕХНИЧЕСКИЕ ХАРАКТЕРИСТИКИ

Таблицы номеров для заказа изделий

477-1

РАЗМЕР		В УПАКОВКЕ ±10%		НОМЕР ДЛЯ ЗАКАЗА
Дюймов	mm	Фунтов	кг	
1/8	3,0	2	0,908	004752
3/16	5,0	2	0,908	004754
–	6,0	2	0,908	004756
1/4	6,5	2	0,908	004730
		5	2,270	004731
5/16	8,0	2	0,908	004733
		5	2,270	004734
3/8	9,5	2	0,908	004722
		5	2,270	004723
		10	4,540	004724
–	10,0	2	0,908	004758
		5	2,270	004759
7/16	11,0	2	0,908	004736
		5	2,270	004737
–	12,0	2	0,908	004782
		5	2,270	004791
1/2	12,5	2	0,908	004726
		5	2,270	004727
		10	4,540	004728
9/16	14,0	5	2,270	004739
		10	4,540	004740
5/8	16,0	10	4,540	004742
11/16	17,5	10	4,540	004744
3/4	19,0	10	4,540	004700
13/16	20,5	10	4,540	004793
7/8	22,0	10	4,540	004746
15/16	24,0	10	4,540	004796
1	25,5	10	4,540	004748

477-1T

РАЗМЕР		В УПАКОВКЕ ±10%		НОМЕР ДЛЯ ЗАКАЗА
Дюймов	mm	Фунтов	кг	
1/8	3,0	2	0,908	004346
3/16	5,0	2	0,908	004348
–	6,0	2	0,908	004349
1/4	6,5	2	0,908	004350
		5	2,270	004351
5/16	8,0	2	0,908	004352
		5	2,270	004353
3/8	9,5	2	0,908	004354
		5	2,270	004355
		10	4,540	004356
–	10,0	2	0,908	004357
		5	2,270	004358
7/16	11,0	2	0,908	004359
		5	2,270	004392
–	12,0	2	0,908	004395
		5	2,270	004396
1/2	12,5	2	0,908	004397
		5	2,270	004399
		10	4,540	004413
9/16	14,0	5	2,270	004415
		10	4,540	004417
5/8	16,0	10	4,540	004418
11/16	17,5	10	4,540	004446
3/4	19,0	10	4,540	004447
13/16	20,5	10	4,540	004448
7/8	22,0	10	4,540	004449
15/16	24,0	10	4,540	004450
1	25,5	10	4,540	004451

7

ТЕХНИЧЕСКИЕ ХАРАКТЕРИСТИКИ

Таблицы номеров для заказа изделий

1400

РАЗМЕР		В УПАКОВКЕ ±10%		НОМЕР ДЛЯ ЗАКАЗА
Дюймов	mm	Фунтов	кг	
1/8	3,0	2	0,908	001548
3/16	5,0	2	0,908	001550
–	6,0	2	0,908	001552
1/4	6,5	2	0,908	001479
		5	2,270	001480
5/16	8,0	2	0,908	001482
		5	2,270	001483
3/8	9,5	2	0,908	001485
		5	2,270	001497
–	10,0	2	0,908	001500
		5	2,270	001501
7/16	11,0	2	0,908	001503
		5	2,270	001504
–	12,0	5	2,270	001507
1/2	12,5	2	0,908	001509
		5	2,270	001510
		7	3,175	001511
9/16	14,0	5	2,270	001513
		7	3,175	001514
5/8	16,0	7	3,175	001516
11/16	17,5	7	3,175	001518
3/4	19,0	7	3,175	001520
13/16	20,5	7	3,175	001537
7/8	22,0	7	3,175	001539
15/16	24,0	7	3,175	001554
1	25,5	7	3,175	001546

1400R

РАЗМЕР		В УПАКОВКЕ ±10%		НОМЕР ДЛЯ ЗАКАЗА
Дюймов	mm	Фунтов	кг	
1/8	3,0	2	0,908	000924
3/16	5,0	2	0,908	000926
–	6,0	2	0,908	000927
1/4	6,5	2	0,908	000937
		5	2,270	000941
5/16	8,0	2	0,908	001054
		5	2,270	001055
3/8	9,5	2	0,908	000943
		5	2,270	000944
		7	3,175	000946
–	10,0	2	0,908	000947
		5	2,270	000949
7/16	11,0	2	0,908	000950
		5	2,270	000952
–	12,0	2	0,908	000953
		5	2,270	000955
1/2	12,5	2	0,908	000956
		5	2,270	000958
		7	3,175	000959
9/16	14,0	5	2,270	001056
		7	3,175	001057
5/8	16,0	7	3,175	001058
11/16	17,5	7	3,175	001059
3/4	19,0	7	3,175	001071
13/16	20,5	7	3,175	001092
7/8	22,0	7	3,175	001093
15/16	24,0	7	3,175	001095
1	25,5	7	3,175	001096

ТЕХНИЧЕСКИЕ ХАРАКТЕРИСТИКИ

Таблицы номеров для заказа изделий

1600

РАЗМЕР		В УПАКОВКЕ ±10%		НОМЕР ДЛЯ ЗАКАЗА
Дюймов	mm	Фунтов	кг	
1/8	3,0	2	0,908	035002
–	4,0	2	0,908	035004
3/16	5,0	2	0,908	035006
–	6,0	2	0,908	035008
1/4	6,5	2	0,908	035010
		5	2,270	035011
5/16	8,0	2	0,908	035013
		5	2,270	035014
3/8	9,5	2	0,908	035016
		5	2,270	035017
		10	4,540	035018
–	10,0	2	0,908	035020
		5	2,270	035021
7/16	11,0	2	0,908	035023
		5	2,270	035024
–	12,0	5	2,270	035026
1/2	12,5	2	0,908	035028
		5	2,270	035029
		10	4,540	035030
9/16	14,0	5	2,270	035032
		10	4,540	035033
5/8	16,0	10	4,540	035035
11/16	17,5	10	4,540	035037
3/4	19,0	10	4,540	035039
7/8	22,0	10	4,540	035041
1	25,5	10	4,540	035043

1601

РАЗМЕР		В УПАКОВКЕ ±10%		НОМЕР ДЛЯ ЗАКАЗА
Дюймов	mm	Фунтов	кг	
1/8	3,0	2	0,908	034902
–	4,0	2	0,908	034904
3/16	5,0	2	0,908	034906
–	6,0	2	0,908	034908
1/4	6,5	2	0,908	034910
		5	2,270	034911
5/16	8,0	2	0,908	034913
		5	2,270	034914
3/8	9,5	2	0,908	034916
		5	2,270	034917
		10	4,540	034918
–	10,0	2	0,908	034920
		5	2,270	034921
7/16	11,0	2	0,908	034923
		5	2,270	034924
–	12,0	5	2,270	034926
1/2	12,5	2	0,908	034928
		5	2,270	034929
		10	4,540	034930
9/16	14,0	5	2,270	034932
		10	4,540	034933
5/8	16,0	10	4,540	034935
11/16	17,5	10	4,540	034937
3/4	19,0	10	4,540	034939
7/8	22,0	10	4,540	034941
1	25,5	10	4,540	034943

7

ТЕХНИЧЕСКИЕ ХАРАКТЕРИСТИКИ

Таблицы номеров для заказа изделий

1724 Super-Lon®

РАЗМЕР		В УПАКОВКЕ ±10%		НОМЕР ДЛЯ ЗАКАЗА
Дюймов	mm	Фунтов	кг	
1/8	3,0	2	0,908	003260
–	4,0	2	0,908	003261
3/16	5,0	2	0,908	003262
–	6,0	2	0,908	003263
1/4	6,5	2	0,908	003264
		5	2,270	003273
5/16	8,0	2	0,908	003265
		5	2,270	003274
3/8	9,5	2	0,908	003266
		5	2,270	003275
		10	4,540	003281
–	10,0	2	0,908	003267
		5	2,270	003276
7/16	11,0	2	0,908	003268
		5	2,270	003277
–	12,0	2	0,908	003269
		5	2,270	003278
1/2	12,5	2	0,908	003270
		5	2,270	003279
		10	4,540	003283
9/16	14,0	5	2,270	003280
		10	4,540	003284
5/8	16,0	10	4,540	003285
11/16	17,5	10	4,540	003286
3/4	19,0	10	4,540	003287
13/16	20,5	10	4,540	003288
7/8	22,0	10	4,540	003289
15/16	24,0	10	4,540	003293
1	25,5	10	4,540	003294

1725

РАЗМЕР		В УПАКОВКЕ ±10%		НОМЕР ДЛЯ ЗАКАЗА
Дюймов	mm	Фунтов	кг	
3/16	5,0	2	0,908	003362
1/4	6,5	2	0,908	003364
		5	2,270	003373
5/16	8,0	2	0,908	003365
		5	2,270	003374
3/8	9,5	2	0,908	003366
		5	2,270	003375
–	10,0	5	2,270	003376
7/16	11,0	5	2,270	003377
1/2	12,5	2	0,908	003370
		5	2,270	003379
		10	4,540	003383
9/16	14,0	5	2,270	003380
5/8	16,0	10	4,540	003385
3/4	19,0	10	4,540	003387
7/8	22,0	10	4,540	003389
1	25,5	10	4,540	003394

ТЕХНИЧЕСКИЕ ХАРАКТЕРИСТИКИ

Таблицы номеров для заказа изделий

1727 Multi-Lon®

РАЗМЕР		В УПАКОВКЕ ±10%		НОМЕР ДЛЯ ЗАКАЗА
Дюймов	mm	Фунтов	кг	
1/8	3,0	2	0,908	009260
–	4,0	2	0,908	009261
3/16	5,0	2	0,908	009262
–	6,0	2	0,908	009263
1/4	6,5	2	0,908	009264
		5	2,270	009273
5/16	8,0	2	0,908	009265
		5	2,270	009274
3/8	9,5	5	2,270	009275
		10	4,540	009281
–	10,0	2	0,908	009267
		5	2,270	009276
7/16	11,0	5	2,270	009277
–	12,0	2	0,908	009269
		5	2,270	009278
1/2	12,5	5	2,270	009279
		10	4,540	009283
9/16	14,0	5	2,270	009280
		10	4,540	009284
5/8	16,0	10	4,540	009285
11/16	17,5	10	4,540	009286
3/4	19,0	10	4,540	009287
13/16	20,5	10	4,540	009288
7/8	22,0	10	4,540	009289
15/16	24,0	10	4,540	009293
1	25,5	10	4,540	009294

1730 Mill Pack™

РАЗМЕР		ДЛИНЫ		НОМЕР ДЛЯ ЗАКАЗА
Дюймов	mm	Футов	М	
–	6,0	20	6	000798
		52	16	000799
1/4	6,5	20	6	000816
		52	16	000819
		72	22	000827
5/16	8,0	20	6	000828
		52	16	000829
		72	22	000837
3/8	9,5	20	6	000838
		52	16	000839
		72	22	000842
–	10,0	20	6	000843
		52	16	000844
7/16	11,0	20	6	000845
		52	16	000846
–	12,0	20	6	000847
		52	16	000848
		72	22	000849
1/2	12,5	20	6	000850
		52	16	000895
		72	22	000896
9/16	14,0	33	10	000897
5/8	16,0	33	10	000898
11/16	17,5	26	8	000899
3/4	19,0	26	8	000961
13/16	20,5	16	5	000962
7/8	22,0	16	5	000796
1	25,5	16	5	000964

7

ТЕХНИЧЕСКИЕ ХАРАКТЕРИСТИКИ

Таблицы номеров для заказа изделий

1740

РАЗМЕР		В УПАКОВКЕ ±10%		НОМЕР ДЛЯ ЗАКАЗА
Дюймов	mm	Фунтов	кг	
1/8	3,0	2	0,908	004360
-	4,0	2	0,908	004361
3/16	5,0	2	0,908	004362
-	6,0	2	0,908	004363
1/4	6,5	2	0,908	004364
		5	2,270	004373
5/16	8,0	2	0,908	004365
		5	2,270	004374
3/8	9,5	2	0,908	004366
		5	2,270	004375
		10	4,540	004381
-	10,0	2	0,908	004367
		5	2,270	004376
7/16	11,0	5	2,270	004377
-	12,0	2	0,908	004369
		5	2,270	004378
1/2	12,5	2	0,908	004370
		5	2,270	004379
		10	4,540	004383
9/16	14,0	5	2,270	004380
5/8	16,0	10	4,540	004385
11/16	17,5	10	4,540	004386
3/4	19,0	10	4,540	004387
13/16	20,5	10	4,540	004388
7/8	22,0	10	4,540	004389
15/16	24,0	10	4,540	004393
1	25,5	10	4,540	004394

1830

РАЗМЕР		В УПАКОВКЕ ±10%		НОМЕР ДЛЯ ЗАКАЗА
Дюймов	mm	Фунтов	кг	
3/16	4,7	2	0,908	175910
1/4	6,4	2	0,908	175911
		5	2,270	175912
5/16	8,0	2	0,908	175913
		5	2,270	175914
3/8	9,5	2	0,908	175915
		5	2,270	175916
		10	4,540	175917
-	10,0	2	0,908	175918
		5	2,270	175919
7/16	11,1	2	0,908	175920
		5	2,270	175921
-	12,0	2	0,908	175922
		5	2,270	175923
		10	4,540	175926
1/2	12,7	2	0,908	175924
		5	2,270	175925
		10	4,540	175926
9/16	14,3	5	2,270	175927
		10	4,540	175928
5/8	15,9	10	4,540	175929
11/16	17,5	10	4,540	175930
3/4	19,1	10	4,540	175931
-	20,0	10	4,540	175932
13/16	20,6	TO ORDER		
7/8	22,2	10	4,540	175933
15/16	23,8	10	4,540	175934
1	25,4	10	4,540	175935

ТЕХНИЧЕСКИЕ ХАРАКТЕРИСТИКИ

Таблицы номеров для заказа изделий

1760

РАЗМЕР		В УПАКОВКЕ ±10%		НОМЕР ДЛЯ ЗАКАЗА
Дюймов	mm	Фунтов	кг	
1/8	3,0	2	0,908	008360
3/16	5,0	2	0,908	008362
–	6,0	2	0,908	008363
1/4	6,5	2	0,908	008364
		5	2,270	008373
5/16	8,0	2	0,908	008365
		5	2,270	008374
3/8	9,5	2	0,908	008366
		5	2,270	008375
		10	4,540	008381
–	10,0	2	0,908	008367
		5	2,270	008376
7/16	11,0	2	0,908	008368
		5	2,270	008377
–	12,0	2	0,908	008369
		5	2,270	008378
1/2	12,5	2	0,908	008370
		5	2,270	008379
		10	4,540	008383
9/16	14,0	5	2,270	008380
5/8	16,0	10	4,540	008385
11/16	17,5	10	4,540	008386
3/4	19,0	10	4,540	008387
13/16	20,5	10	4,540	008388
7/8	22,0	10	4,540	008389
1	25,5	10	4,540	008394

CMS 2000

ОПИСАНИЕ	НОМЕР ДЛЯ ЗАКАЗА	
	Белый	Черный
Инжектируемый компаунд		
Картридж	001048	004431
CMS 2000 Инжектируемый 13.2 литра	001047	004432
CMS 2000 Инжектируемый 3.8 литра	001046	004433

CMS 2000

ОПИСАНИЕ	НОМЕР ДЛЯ ЗАКАЗА
Система автоматического инжектирования	
Система автоматического инжектирования (Стандарт)	004203
Система автоматического инжектирования (Европа)	004204

1761

РАЗМЕР		В УПАКОВКЕ ±10%		НОМЕР ДЛЯ ЗАКАЗА
Дюймов	mm	Фунтов	кг	
3/16	5,0	2	0,908	009662
1/4	6,5	2	0,908	009664
		5	2,270	009673
5/16	8,0	2	0,908	009665
		5	2,270	009674
3/8	9,5	5	2,270	009675
		10	4,540	009681
7/16	11,0	5	2,270	009677
1/2	12,5	5	2,270	009679
		10	4,540	009683
9/16	14,0	5	2,270	009680
		10	4,540	009684
5/8	16,0	10	4,540	009685
11/16	17,5	10	4,540	009686
3/4	19,0	10	4,540	009687
13/16	20,5	10	4,540	009622
7/8	22,0	10	4,540	009689
1	25,5	10	4,540	009694

CMS 2000

ОПИСАНИЕ	НОМЕР ДЛЯ ЗАКАЗА
Система для ручного инжектирования	
CMS 2000 Система инжектирования	004434
6 FT шланг	004424
1 FT шланг	004422
1/4 NPT F штекер	004428
1/4 NPT M штекер	004427
1/4 NPT Штекер	004426
1/4 GG-S соединитель	004425
Наплечный ремень	004437

CMS 2000-FP

ОПИСАНИЕ	НОМЕР ДЛЯ ЗАКАЗА
Ведро 1 галлон (3,8л)	127533
Ведро 1 кварта (0,95л)	127532

7

ТЕХНИЧЕСКИЕ ХАРАКТЕРИСТИКИ

Таблицы номеров для заказа изделий

1724E Fisher Kit

НАБОР FISHER НОМЕР И РАЗМЕР НАБИВКИ	НОМИНАЛЬНЫЙ РАЗМЕР	КЛАСС ДАВЛЕНИЯ	НОМЕР ДЛЯ ЗАКАЗА
Дюймов	Дюймов		
1 – 0.375 x 0.875	1 и 1.5	150# – 3600#	148004
2 – 0.500 x 1.000	2, 3 и 4	150# – 300#	148005
3 – 0.750 x 1.375	6 и 8	150# – 300#	148006
4 – 0.750 x 1.375	6 и 8	600#	148007

5800E Fisher Kit

НАБОР FISHER НОМЕР И РАЗМЕР НАБИВКИ	НОМИНАЛЬНЫЙ РАЗМЕР	КЛАСС ДАВЛЕНИЯ	НОМЕР ДЛЯ ЗАКАЗА
Дюймов	Дюймов		
1 – 0.375 x 0.875	1 и 1.5	150# – 300#	147995
2 – 0.500 x 1.000	2, 3 и 4	150# – 300#	147996
3 – 0.750 x 1.375	6 и 8	150# – 300#	147997
4 – 0.750 x 1.375	6 и 8	600#	147998

1724E Valtek Kit

НАБОР VALTEK НОМЕР	НОМИНАЛЬН ЫЙ РАЗМЕР	КЛАСС ДАВЛЕНИЯ	НОМЕР ДЛЯ ЗАКАЗА
	Дюймов		
1	0.5 и 1	150# – 600#	148039
2	1.5 и 2	150# – 600#	148040
3	3	150# – 300#	148041
4	4	150# – 300#	148042
5	4	150# – 300#	148043
6	3	600#	148044
7	4	600#	148045
8	4	600#	148046
9	6	150#	148047
10	6	150#	148048
11	6	300#	148049
12	6	300#	148050
13	6	600#	148051
14	6	600#	148052
15	8	150#	148053
16	8	300#	148054
17	8	300#	148055
18	8	600#	148056
19	8	600#	148057

5800E Valtek Kit

НАБОР VALTEK НОМЕР	НОМИНАЛЬН ЫЙ РАЗМЕР	КЛАСС ДАВЛЕНИЯ	НОМЕР ДЛЯ ЗАКАЗА
	Дюймов		
1	0.5 и 1	150# – 600#	148009
2	1.5 и 2	150# – 600#	148010
3	3	150# – 300#	148011
4	4	150# – 300#	148012
5	4	150# – 300#	148013
6	3	600#	148014
7	4	600#	148015
8	4	600#	148016
9	6	150#	148017
10	6	150#	148018
11	6	300#	148019
12	6	300#	148020
13	6	600#	148021
14	6	600#	148022
15	8	150#	148023
16	8	300#	148024
17	8	300#	148025
18	8	600#	148026
19	8	600#	148027

ТЕХНИЧЕСКИЕ ХАРАКТЕРИСТИКИ

Размеры плетеных набивок м/кг $\pm 10\%$

	324	328	329	370	412-W	425	477-1	477-1T	1400	1400R	1600	1601
РАЗМЕР												
1/8	75.0	100.0	–	124.2	95.6	97.0	116.0	117.0	62.0	95.0	66.2	75.0
4 mm	–	–	–	–	76.9	–	–	–	35.0	71.0	45.6	59.0
3/16	36.0	32.9	–	54.9	49.1	36.0	49.0	38.0	33.3	30.0	32.6	40.0
6 mm	26.5	21.7	–	37.2	34.0	30.0	36.0	25.6	23.9	26.1	26.0	30.5
1/4	20.3	20.7	28.0	29.9	30.0	22.6	31.3	22.0	22.8	23.0	20.0	25.0
5/16	12.0	14.6	18.8	17.1	20.0	14.9	19.8	14.4	14.1	18.3	14.1	17.9
3/8	9.0	9.3	12.7	12.0	13.8	9.2	13.8	10.9	12.1	13.4	9.7	12.1
10 mm	8.3	8.7	18.8	11.2	12.5	8.1	12.4	10.7	9.5	13.2	8.9	10.7
7/16	7.0	7.1	9.8	9.0	11.1	6.9	10.3	8.8	7.5	10.3	6.8	9.3
12 mm	5.7	5.8	–	7.6	8.9	6.5	8.5	7.0	6.6	9.5	6.0	7.3
1/2	5.3	5.3	8.2	7.2	7.9	5.3	8.3	6.9	6.1	8.3	5.6	6.0
9/16	4.3	4.5	6.5	5.7	6.2	4.1	6.5	4.8	4.7	6.5	4.5	5.3
5/8	3.2	3.4	5.1	4.6	5.4	3.6	5.2	4.5	4.0	5.0	3.6	4.0
11/16	–	–	4.1	3.5	4.4	3.2	4.2	3.9	3.4	4.7	3.1	3.6
3/4	2.3	2.4	3.6	3.1	3.7	2.5	3.5	3.2	2.8	3.9	2.6	2.7
13/16	–	2.0	2.6	2.5	3.2	–	3.1	2.5	2.5	3.2	2.1	–
7/8	1.8	1.9	2.4	2.3	2.8	–	2.5	2.3	2.4	2.8	1.9	2.0
15/16	–	–	2.2	–	2.1	–	2.4	1.9	2.3	2.0	–	–
1	1.4	1.4	1.9	1.8	1.7	–	2.1	1.8	1.5	1.9	1.5	1.8
1-1/4	–	–	1.2	–	0.9	–	–	–	–	–	–	–
1-1/2	–	–	0.9	0.9	0.7	–	–	–	–	–	–	–
1-3/4	–	–	0.7	–	–	–	–	–	–	–	–	–

	1724	1725	1727	1730	1730SC	1740	1760	1761	1830	1900	INNERLUBE
РАЗМЕР											
1/8	64.0	–	101.0	60.0	–	85.0	58.5	–	–	96.5	–
4 mm	–	–	–	–	–	61.0	53.4	–	–	72.5	–
3/16	32.0	34.2	48.0	33.0	–	45.7	35.0	33.5	43.5	45.4	–
6 mm	23.6	–	32.0	30.0	–	26.0	24.5	–	–	40.2	–
1/4	19.0	23.0	31.0	25.0	–	23.2	21.0	18.6	20.1	28.2	24.2
5/16	13.5	15.4	22.0	15.9	–	16.3	15.4	13.4	15.0	16.5	20.7
3/8	9.6	10.6	14.1	11.2	11.6	11.3	10.5	8.6	9.3	11.3	13.2
10 mm	8.7	9.4	12.6	10.2	10.0	10.2	9.0	–	–	10.8	11.6
7/16	7.3	8.3	10.5	8.2	8.6	8.6	7.0	7.5	7.6	9.0	10.0
12 mm	6.3	–	8.7	6.9	7.0	7.2	6.3	–	–	7.7	8.5
1/2	5.4	6.4	8.2	6.4	6.1	6.3	6.1	5.7	5.4	6.9	7.0
9/16	4.4	5.3	6.3	4.5	4.9	5.0	4.0	4.6	4.5	5.5	5.7
5/8	3.4	4.0	4.9	3.7	4.0	4.3	3.0	3.6	3.8	4.3	5.0
11/16	3.0	–	4.1	3.4	3.4	3.4	2.8	3.0	3.1	3.6	4.3
3/4	2.5	2.8	3.4	2.8	3.1	2.8	2.7	2.5	2.6	3.0	3.5
13/16	2.2	–	3.0	2.1	2.5	2.7	2.3	2.1	2.0	–	2.9
7/8	2.0	2.1	2.5	1.8	2.1	2.3	1.7	1.8	1.9	2.1	2.6
15/16	1.9	–	2.2	1.6	–	2.1	1.5	1.6	1.7	–	2.2
1	1.7	–	2.0	1.4	1.7	1.7	1.0	1.4	1.4	1.9	2.0
1-1/4	0.9	–	–	1.0	–	1.0	–	–	1.0	–	–
1-1/2	–	–	0.8	0.5	–	0.9	0.7	–	–	–	–
1-3/4	–	–	–	–	–	–	–	–	–	–	–

7

ТЕХНИЧЕСКИЕ ХАРАКТЕРИСТИКИ

Размеры плетеных набивок м/кг ±10%

	324	328	329	370	412-W	425	477-1	477-1T	1400	1400R	1600	1601
РАЗМЕР												
3,0	50,1	67,2	–	83,4	64,2	65,1	90,4	78,6	41,7	63,8	44,5	50,4
4,0	–	–	–	–	51,7	–	–	–	23,5	47,7	30,6	39,6
5,0	24,2	22,1	–	36,9	32,9	24,2	32,9	25,5	22,4	20,2	21,9	26,9
6,0	17,8	14,6	–	25,0	22,8	20,1	24,2	17,2	16,1	17,5	17,5	20,5
6,5	13,6	13,9	18,8	20,1	20,1	15,2	21,0	14,8	15,3	15,5	13,4	16,8
8,0	8,1	9,8	12,6	11,5	13,4	10,0	13,3	9,7	9,5	12,3	9,5	12,0
9,5	6,0	6,2	8,5	8,1	9,3	6,2	9,3	7,3	8,1	9,0	6,5	8,1
10,0	5,6	5,8	–	7,5	8,4	5,4	8,3	7,2	6,4	8,8	6,0	7,2
11,0	4,7	4,8	6,6	6,1	7,5	4,6	6,9	5,9	5,0	6,9	4,5	6,2
12,0	3,8	3,9	–	5,1	5,9	4,4	5,7	4,7	4,4	6,4	4,0	4,9
12,5	3,6	3,6	5,5	4,8	5,3	3,6	5,6	4,6	4,1	5,6	3,8	4,0
14,0	2,9	3,0	4,4	3,8	4,2	2,8	4,4	3,2	3,2	4,4	3,0	3,6
16,0	2,2	2,3	3,4	3,1	3,6	2,4	3,5	3,0	2,7	3,4	2,4	2,7
17,5	–	–	2,8	2,4	2,9	2,2	2,8	2,6	2,3	3,2	2,1	2,4
19,0	1,5	1,6	2,4	2,1	2,5	1,7	2,4	2,2	1,9	2,6	1,7	1,8
20,5	–	1,3	1,7	1,7	2,2	–	2,1	1,7	1,7	2,2	1,4	–
22,0	1,2	1,2	1,6	1,5	1,9	–	1,7	1,6	1,6	1,9	1,3	1,3
24,0	–	–	1,5	–	1,4	–	1,6	1,3	1,5	1,3	–	–
25,5	0,9	0,9	1,3	–	1,1	–	1,4	1,2	1,0	1,2	1,0	1,2
31,8	–	–	–	–	0,6	–	–	–	–	–	–	–
38,1	–	–	–	0,6	0,5	–	–	–	–	–	–	–
44,5	–	–	–	–	–	–	–	–	–	–	–	–

	1724	1725	1727	1730	1730SC	1740	1760	1761	1830	1900	INNERLUBE
РАЗМЕР											
3,0	43,0	–	80,6	40,3	–	57,1	39,3	–	–	64,8	–
4,0	–	–	–	–	–	40,9	35,9	–	–	48,7	–
5,0	21,5	22,9	37,3	22,1	–	30,7	23,6	22,5	29,2	30,5	–
6,0	15,9	–	33,6	20,2	–	17,5	16,5	–	–	27,0	–
6,5	12,7	15,5	21,8	16,8	–	15,6	14,1	12,5	13,5	18,9	16,3
8,0	9,1	10,3	14,8	10,7	–	10,9	10,3	9,0	10,1	11,1	13,9
9,5	6,5	7,1	9,5	7,5	7,8	7,6	7,1	5,8	6,2	7,6	8,9
10,0	5,8	6,3	8,5	6,9	6,7	6,9	6,0	–	–	7,3	7,8
11,0	4,9	5,6	7,1	5,5	5,8	5,8	4,7	5,0	5,1	6,0	6,7
12,0	4,2	–	5,8	4,6	4,7	4,8	4,2	–	–	5,2	5,7
12,5	3,6	4,3	5,5	4,3	4,1	4,2	4,1	3,4	3,6	4,6	4,7
14,0	3,0	3,6	4,2	3,0	3,3	3,4	2,7	3,1	3,0	3,7	3,8
16,0	2,3	2,6	3,3	2,5	2,7	2,9	2,0	2,4	2,6	2,9	3,4
17,5	2,0	–	2,8	2,3	2,3	2,3	1,9	2,0	2,1	2,4	2,9
19,0	1,7	1,8	2,3	1,9	2,1	1,9	1,8	1,7	1,7	2,0	2,4
20,5	1,5	–	2,0	1,4	1,7	1,8	1,5	1,4	1,3	–	1,9
22,0	1,3	1,4	1,7	1,2	1,4	1,5	1,1	1,2	1,2	1,4	1,7
24,0	1,2	–	1,5	1,1	–	1,4	1,0	1,1	1,1	–	1,5
25,5	1,1	–	1,3	0,9	1,1	1,1	0,7	0,9	0,9	1,3	1,3
31,8	0,6	–	–	0,7	–	0,7	–	–	0,7	–	–
38,1	–	–	0,5	0,3	0,6	–	0,5	–	–	–	–
44,5	–	–	–	–	–	–	–	–	–	–	–



***Другие изделия от
компании Chesterton***

242



CHESTERTON 242 инструменты для извлечения набивок выполнены из специальной инструментальной стали, позволяющей работать в самых сложных условиях. Они гарантировано не сломаются при извлечении любого типа сальника. CHESTERTON 242 предлагается только в комплекте из 6 инструментов.

253



CHESTERTON 253 гибкие штопоры для извлечения сальниковых набивок: Имеют такие особенности конструкции, как высокое тяговое усилие, прецизионный закаленный штопор и стойкую к излому, выполненную на ротационно-ковочной машине ножку. Концевые части штопора имеют защитное пластиковое покрытие. Широкая, удобная рукоятка с гладкой поверхностью. Предлагаются в наборе из 4 инструментов.

Sure-Cut



Безопасные ножницы для раскроя сальниковых набивок. Безопасные ножницы сэкономят вам время, деньги и набивочный шнур, поскольку предусматривают точную торцевую отрезку и работу под углом, обеспечивая высшее качество монтажа набивок. Безопасные ножницы работают всегда быстро, аккуратно, испытаны и режут целый ряд набивок компании Chesterton*, включая 412-W, 1724, 1727, 1730, 1400, 1400R и 1600.** Предлагается также комплект для безопасного раскроя набивок, включающий оселок и запасное лезвие.

* Не рекомендуется для изделий Kevlar.

**Набивки до 5/8" можно резать под углом 45°, а набивки до 1" можно резать в торце.

179



CHESTERTON 179 циркульный нож для раскроя прокладок позволяет пользователю быстро и в соответствии с конкретными требованиями нарезать плоские прокладки толщиной до 1/2" (12 мм) и диаметром от 1-3/16" (30 мм) до 20" (500 мм), используя удобную в обращении дюймовую и метрическую радиусную шкалу.

174



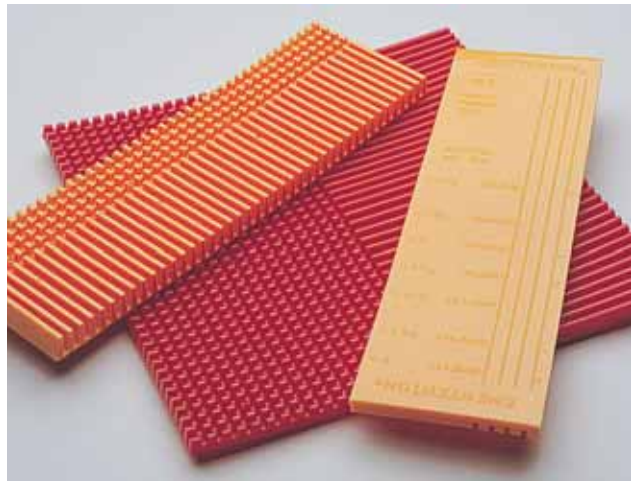
CHESTERTON 174 нож для раскроя набивок имеет лезвие с прецизионной косой заточкой для резания плетеных набивок и лезвие с зазубринами для раскроя штампованных изделий. Длина лезвия составляет 5" (125 мм). Общая длина вместе с футляром составляет 10" (250 мм).

178



Нож CHESTERTON 178 позволяет аккуратно нарезать кольцами спиральные или плоские навитые уплотнения. Шкала считывает размеры в дюймах и миллиметрах непосредственно в пределах размеров вала. Чтобы выполнить работу, просто установите одну шкалу, чтобы совместить с размером поперечника сальниковых набивок, другую шкалу настройте на диаметр вала и отрежьте кольцо. Режет набивки размером от 1/8" (3 мм) до 1" (25 мм) для валов диаметром до 4" (100 мм).

176



CHESTERTON 176 инструменты для трамбовки применяются для плотной установки сальниковых набивок в сальники вентиля и насосов.

ПРОДУКЦИЯ ДЛЯ ОТРАСЛЕЙ ПРОМЫШЛЕННОСТИ

В алфавитном порядке

ОБОРУДОВАНИЕ И ТЕХНОЛОГИЯ	НАБИВКА CHESTERTON
АСФАЛЬТОБЕТОННЫЕ ЗАВОДЫ	
Битумные насосы, 3 м/с	1760, 1400R/(477-1)
Битумные насосы, 6 м/с	1760, 1400R/(477-1)
Битумные мешалки	1730SC, 1400R/(477-1)
Подающие насосы битумной смеси	1760, 1400R/(477-1)
Насосы для битумной эмульсии	1760, 1400R/(477-1)
Жидкостные насосы	1760, 1400R/(477-1)
Жидкостные насосы	328
АВТОСБОРОЧНЫЕ ПРЕДПРИЯТИЯ	
Насосы для фосфатных покрытий	328
Насосы для краски	1727, 412-W, InnerLube
ПРОИЗВОДСТВО АККУМУЛЯТОРОВ	
Кислотные насосы	1760, 328
Гидравлические прессы	600, 6000, 8000, 10,000
БУТИЛИРОВОЧНЫЕ КОМПАНИИ	
Установка для мойки бутылок	1730, 1727, 1760, 328
ПИВОВАРНИ	
Воздушные компрессоры	1730, 1400R, 1727, 1760
Аммиачные компрессоры	1400R/(477-1)
Аммиачные вентили	1400R, 477-1, 1724
Насосы жидкого аммиака	1400R, 477-1, 1730, 412-W
Насосы для зернового сиропа	1730, 412-W
Соляные насосы	1730, 412-W
Пивные насосы	1730, 412-W, 425, 1725
Сырьевые насосы	1760, 1730, 412-W
Насосы промывочной жидкости	1760, 1730, 412-W, 328
Шламовые насосы	1760, 1730, 412-W
Насосы для промывки щелочью	1760, 1730
Резервуары-хранилища	185, 289
Резервуары оборотной воды	185, 289
Варочные аппараты и котлы	184, 185, 1724
ПРОИЗВОДСТВО КИРПИЧА	
Уплотнения для дверей печей	345, 289, 160, 161, 162
Паровые насосы – тяги	1400R/(477-1), 1724, 1760
Эжекторы туннельных печей	600, 8000, 10,000
ЦЕМЕНТНЫЕ ЗАВОДЫ	
Шламовые насосы	555, 1730, 1727, 555 или комбинация
ХИМИЧЕСКОЕ ОБОРУДОВАНИЕ	
Химикаты мягкого действия pH 5-9	1760, 1730, 1727
Сильные кислоты pH 1-4	
Вентили и плунжеры	1724, 328
Центрифуги	1760, 328, 1724, 324
Сильные щелочи pH 10-14	
Вентили и плунжеры	324, 1724, 328
Центрифуги	328, 1760, 1724, 324
Насосы для растворителей	328, 1727, 1730, 1760
Листовые уплотнения:	
Прокладки для дверей и резервуаров:	
Обычные условия	185, 289
Растворители	184, 185
Холодные масла	124, 140
Кислоты	459, 198, 199, 184, 185, ECS-T
Щелочи	459, 198, 199, 184, 185, ECS-T
Горячие растворители	459, 198, 199, 184, 185, ECS-T
Пар	459, 199, 457, 455
ДОБЫЧА УГЛЯ	
Центробежные насосы	1730, 1727, 555
Плунжерные насосы	600, 8000, 10,000
Вскрышной экскаватор, лебедки	600, 8000, 10,000
РЕФРИЖЕРАТОРЫ	
Аммиачные компрессоры	1400R/(477-1), 555
Аммиачные вентили	1400R/(477-1), 1724
СТРОИТЕЛЬСТВО	
Растворомешалки	555
ОБРАБОТКА ЗЕРНА	
Кислотные насосы	328, 1760, 1830
Щелочные насосы	328, 1727, 1730, 1760
Сырьевые насосы	1727, 1730

ОБОРУДОВАНИЕ И ТЕХНОЛОГИЯ	НАБИВКА CHESTERTON
ХЛОПКОПЕРЕРАБАТЫВАЮЩИЕ ЗАВОДЫ	
Прессы, гидравлические насосы	800, 8000, 10,000
ПРОИЗВОДСТВО ХЛОПКОВОГО МАСЛА	
Масляные насосы	1727, 1730
Гексановые насосы	1760, 477-1, 1400R/(477-1)
Прессы	600, 6000, 8000, 10,000
КРЕОЗОТИРОВАНИЕ	
Напорные насосы: центрифуги	
Плунжеры	1400R/(477-1), 555, 1760
Штоки в жидкости	1760, 1724
Штоки парас	1760, 1724
Уплотнение для дверей ресиверов	1727, 1730, 1724
МОЛОЧНОЕ ПРОИЗВОДСТВО	
Корм или молоко	1725, 425
Гомогенизаторы, эмульгаторы	
Бутилировочные и промывочные насосы	1725, 425
СПИРТОВЫЕ ЗАВОДЫ (см. также пивоварни)	
Насосы для виски	1725, 425
Насосы промывочной жидкости	1725, 425
Насосы для затора:	
Центробежные	1725, 425
Плунжерные насосы	1725, 425
Выпарные барабанные сушилки	324, 1724, 1730SC
РЕМОНТ ПРОИЗВОДСТВО ЛИФТОВ	
Гидравлический домкрат (плунжер)	600, 6000, 8000, 10,000
СЕЛЬХОЗ МАШИНЫ (ремонт, земляные работы)	
Гидравлические плунжеры и штоки	600, 6000, 8000, 10,000
МИНЕРАЛЬНЫЕ УДОБРЕНИЯ (см. также рекомендации для Рыбий Жир и Мука)	
Кислотные насосы	328, 1760, 1830
РЫБИЙ ЖИР И МУКА	
Кислотные насосы	328, 1760, 1830
Насосы для промывки щелочью	328, 1727, 1730
Насосы для рыбы:	
Центробежные	1727, 1730
Плунжеры	1727, 1730
Уплотнения для варок, реторт	289, 184, 185
ПИЩЕВЫЕ ТЕХНОЛОГИИ (см. также уплотнения для мясного производства)	
Варочные аппараты для крови	328, 1725, 425
Пищевые насосы:	
Центробежные	1725, 425
Плунжеры	1727, 425
Уплотнения варочных аппаратов и реторт	289, 184, 185
Аммиачные компрессоры	1400R/(477-1)
Аммиачные вентили	324, 1724, 1400R/(477-1)
Смесители	1725, 425
Уплотнения для фланцев	184, 185
КУЗНЕЧНО-КОВОЧНОЕ ОБОРУДОВАНИЕ	
Паровые молоты:	
Концевые кольца	1724, 477-1
Компенсатор	600
ПРОИЗВОДСТВО МЕБЕЛИ	
Лифтовые машины	600, 8000
Уплотнение паросборника	289, 1600
ГАЗОВОЕ ПРОИЗВОДСТВО	
Аммиачные растворы	1400R/(477-1), 1727, 1730
Аммиачные вентили	1400R/(477-1), 324, 1724
Сырая нефть	1400R/(477-1), 1727, 1730
Валы вытяжных вентиляторов	1400R/(477-1)
Топлива и газойль	1400R/(477-1), 1727, 1730
Газовый деготь, дегтевая вода	1400R/(477-1), 1727, 1730
Дверцы поддувала генераторов	289
Горячие Вентили:	
Генератор к карбюратору	GTP, 1600, 1400R/(477-1)
Нафталин	1400R/(477-1)
Двигатели с маслораспылением	1400R/(477-1), 1727, 1730
Уплотнения крышки и дверцы пурификатора	289
Уплотнение, бокс, скруббер	1727, 1730

ПРОДУКЦИЯ ДЛЯ ОТРАСЛЕЙ ПРОМЫШЛЕННОСТИ

В алфавитном порядке

ОБОРУДОВАНИЕ И ТЕХНОЛОГИЯ	НАБИВКА CHESTERTON
ТЕПЛИЦЫ И ОРАНЖЕРЕИ (см. также электростанции и силовое оборудование)	
Центробежные увлажнители	1727, 1730
ДОБЫЧА ЗОЛОТА	
Плунжерные шламовые насосы	328, 1760
Плунжерные грязевые насосы	328, 1760
Центрифуги	328, 1760, 1730, 1727
Кислотные насосы	328, 1760, 1830
Больницы (см. также электростанции и силовое оборудование)	
Аммиачный компрессор	1400R/(477-1)
Швы соединений	324, 1724
Насосы пожарной системы	1400R/(477-1), 1727, 1730, 1760
Подающие и вакуумные насосы	1400R/(477-1), 1760, 370
Стерилизаторы, автоклавы (прокладки)	185, 289
ПАРКИ ДОРОЖНОГО ХОЗЯЙСТВА	
Гидравлические плунжерные	600, 8000
Прессы для окомкования	600, 6000, 8000, 10,000
ХИМЧИСТКА, СУХАЯ ЧИСТКА (см. также электростанции и силовое оборудование)	
Уплотнение тканевого фильтра	140
Насос для растворителей	328, 1727, 1730, 1760
Насос мыльного раствора	328, 1727, 1730, 1760
Воздушный компрессор	1730, 1727, 1760
Утюжные установки, прессы	1730SC
ПОГРУЗОЧНЫЕ ПЛАТФОРМЫ И ОБОРУДОВАНИЕ	
Гидравлические тараны	600, 6000, 8000, 10,000
ЛЕСОЗАГОТОВКИ	
Устройства для определения направления падения деревьев, такелаж, приводы лебедок и вспомогательного оборудования. Пользуйтесь концевыми кольцами	
Компенсатор	1730SC
Также рекомендуется	600, 8000
УПЛОТНЕНИЯ ДЛЯ МЯСНОГО ПРОИЗВОДСТВА	
Пресс	600, 6000, 8000, 10,000
Гидравлические насосы	600, 8000
Варочные аппараты для крови	328, 1725, 425
Промысловые насосы	1727, 1730
Варочные аппараты, сушилки, смесители	1727, 1730
Уплотнения для варочных аппаратов, сушилок	289
Насосы для щелока	328, 1760
Кислотные насосы	328, 1761, 1760
Насосы для каустика	328, 1761, 1760
Аммиачный компрессор	1400R/(477-1)
Аммиачные вентили	324, 1724
МЕТАЛЛИЧЕСКОЕ ЛИТЬЕ	
Насосы закалочного масла	1727, 1730
Гидравлические насосы	1727, 1730, 600, 1760
Аккумуляторы	600, 6000, 8000, 10,000
Гидравлические тараны	600, 6000, 8000, 10,000
НЕФТЕПЕРЕРАБОТКА	
Для критических участков, где желательна применение механических уплотнений ввиду взрывоопасных условий, или где из соображений экономии требуются минимальные потери сред, рекомендуем выбирать МЕХАНИЧЕСКИЕ УПЛОТНЕНИЯ CHESTERTON. К этой категории сред относятся пары растворителей, растворители, жировые растворители, пропан, бутан и т.п. Другие рекомендации по мягким набивкам следующие:	
Мягкие химикаты - pH 5-9	1727, 1730, 1760
Сильные кислоты pH 1-4 вентили и плунжеры	324, 1724, 1760
Центрифуги	328, 1760, 1724
Сильные щелочи pH 10-14 вентили и плунжеры	324, 328, 1724, 1760
Центрифуги	324, 1724, 1760

ОБОРУДОВАНИЕ И ТЕХНОЛОГИЯ	НАБИВКА CHESTERTON
НЕФТЕПЕРЕРАБОТКА	
Бензин, смазочные масла, легкие топливные масла:	
До 450°F (230°C)	1400R/(477-1), 1724, 1727, 1730, 1760
Свыше 450°F (230°C)	1400R/(477-1), 370,
Насосы подачи горячего сырья и насосы горячего масла: свыше 400°F (200°C), если большой поток	
	1400R/(477-1), 370
Примечание: для глубоких сальников свыше 6 колец требуются специальные нижние втулки	
Регулирующие вентили, химические вентили: до 500°F (260°C):	
	5800, 1600, 1400R/(477-1), GTP/ONE, 324, 1724
Свыше 500°F (260°C)	
	5800, 1600, 1400R/(477-1), GTP/ONE
Паровые вентили:	
Высокие температуры	1400R/(477-1), GTP, 1600
Центробежные насосы для конденсата	1400/(477-1), 370
Кислотные: насосы градири	1727, 1730, 1760
Фильтры МЕК-модуля	1400R/(477-1), 324, 1724, 5300
Асфальт:	
Штоки плунжеров, паровой конец	1760, 1730SC, 1724
Воздушный компрессор	1730, 1727, 1760
Рефрижераторы	1400R/(477-1), 1760, 370
Силовое оборудование (см. Электростанции)	
Листовые уплотнения:	
Холодные масла	140, 455, 457
Горячие растворители	184, 185, ECS-T
Кислоты	184, 185, ECS-T
Щелочи	459, 199, 184, 185, ECS-T
Пар	459, 199, 457, 455
Общего назначения	455, 457
Листовые уплотнение:	
Обычные условия	140, 455, 457
Растворители, химикаты	184, 185, ECS-T
ЛАКОКРАСОЧНОЕ ПРОИЗВОДСТВО	
Насосы для краски	1727, 412-W, 1710
Насосы для растворителей	1760, 1730, 1727
ЦЕЛЛЮЛОЗНО-БУМАЖНАЯ ПРОМЫШЛЕННОСТЬ	
Регулирующие вентили до 500°F (260°C)	
Мягкие химикаты pH 5-9	412-W, InnerLube, 1730, 1727
Сильные кислоты pH 1-4:	1760, 328
Вентили и плунжеры центробежные (см.: уплотнения)	1400R/(477-1), 1724
	1730, 1760, 1727, 1400R/(477-1T)
Сильные щелочи pH 10-13:	
Вентили и плунжеры центробежные	1400R/(477-1), 1724
	1730, 1760, 1727, 1400R/(477-1)
Листовые уплотнения:	
Пар и общего назначения	455, 459, 457
Щелочи	ECS-T, 459, 185
Кислоты	ECS-T, 459, 185
Вода	100, 175
Насосы массы, жорданы, измельчители	370, 1730, 1760, 1727, 1400R/(477-1T)
Гидродробилатели, гидрофайнеры	370, 1730SC, 1760, 1727, 1400B/(477-1T)
Рафинеры, счежи	1730, 1760, 370 1400/(477-1T)
Насосы белой воды	1730, 1760, 1727, 1400R/(477-1T)
Насосы белого щелока	1760, 1727, 1400R/(477-1T), 328
Насосы черного щелока (см. уплотнения)	1400R/(477-1T), 1760
Насосы зеленого щелока (см. углотн.)	1760, 1400R/(477-1T), 370
Насосы отбеленного щелока	328, 1761
Хлорные насосы	328, 1761
Выпарные аппараты	1760, 1400R/(477-1T), 328
Сульфат и сода, котел для варки	1760, 328, 477-1T
Верхний сальник котла для варки	1760, 328, 477-1T
Бисульфат, котел для варки	1760, 328
Известковая суспензия	1400R/(477-1T), 1760
Хлорноватистый натрий:	328, 1761
Идравлические насосы, аккумулятор	1724, 1760
Поршни холодной воды	1724, 1760
Штоки холодной воды	1730, 1727, 1760, 412-W, InnerLube
Прессовый дефибрер	412-W, InnerLube, 1730
Насосы камерной серной кислоты	328, 1761
Миксеры, отбеленные чаны	328, 1761
Насосы концентрированной массы	1730, 1760, 370, 1400R/(477-1T)
Сушильный ролл	InnerLube, 1730
Вакуум-насосы	InnerLube, 1730, 370

ПРОДУКЦИЯ ДЛЯ ОТРАСЛЕЙ ПРОМЫШЛЕННОСТИ

В алфавитном порядке

ОБОРУДОВАНИЕ И ТЕХНОЛОГИЯ	НАБИВКА CHESTERTON	ОБОРУДОВАНИЕ И ТЕХНОЛОГИЯ	НАБИВКА CHESTERTON
ФАРМАЦЕВТИКА		ПРОКАТНЫЕ СТАНЫ	
Регулирующие вентили, до 500°F (260°C)	GTP, 1724, 5800	Насосное помещение:	
Паровые вентили	GTP, 1724, 1600, 1400R	Пожарный насос	1730, 477-1, 1760, 1400R, 1727
Насосы для:		Турбинные насосы, конденсат, вода	1730, 477-1, 1760, 1400R, 1727
Нейтральных жидкостей	1727, 1725, 1761, 1730, 425	Пропановая установка:	
Жидкостей, подлежащих обезвреживанию	1727, 1725, 1761, 1730, 425	Вентили	GTP/ONE, 324, 1724, 1400R, 477-1
Кислот	328, 1724, 1760	Компрессор	1760, 1724
Щелочей	1760, 328	Датчик круговых перемещений, регулирующие вентили	GTP/ONE, 324, 1724, 5800
Растворителей	1724, 1730, 1727, 1760	Удаление сточных вод:	
Уплотнения для котлов:		Стоки	1730, 1760, InnerLube, CMS 2000, 1727
Соединения стекла	184, 185	Циркуляция	1730, 1760, InnerLube, CMS 2000, 1727
Тefлоновая лента для химикатов	185	Экструзия:	
ФОСФАТНЫЕ РУДНИКИ		Пуансоны правильного пресса	600, 6000, 8,000, 10,000
Фосфатные центробежные насосы	1730, 1727, CMS2000	Гидропресс	1760, 1730, 6000, 10,000
Кислотные насосы	1724, 328, 1760	Трубное отделение:	
ПРОИЗВОДСТВО РОЯЛЕЙ И ФОРТЕПИАНО		Чеканочные штампы, домкраты	6000, 10,000
Пуансоны обжимных прессов	1760, 477-1, 477-1T	Волоочильный стан, насосы к станкам для обработки труб	1760
Гидравлический насос и аккумулятор	1760, 477-1, 477-1T	Насосы к продольнорезальным станкам	1760, 1730
ФОРМОВАНИЕ ПЛАСТМАСС		Домкраты к горячепрокатным станам, тандем	6000, 8000
Пуансоны прессов	1760, 477-1, 477-1T	ПРОИЗВОДСТВО КАУЧУКА	
Гидравлический насос и аккумулятор	1760, 477-1, 477-1T	Пуансоны этажных прессов	600, 6000, 8000, 10,000
ПРОИЗВОДСТВО ФАНЕРЫ		Съемники прессов	600, 6000, 8000, 10,000
Фанеровочный пресс	1760, 477-1, 477-1T	Гидравлические насосы и аккумуляторы	600, 8000, 10,000
Токарные станки	1760, 477-1, 477-1T	Насосы для растворителей	477-1, 1400R, 1760
Гидравлический насос и аккумулятор	1760, 477-1, 477-1T	Мешалки для цементных растворов	1730, 1740, 1760
ГОНЧАРНОЕ ДЕЛО		Мельницы, дробилки:	
Насосы глазури, каолиновая суспензия	328, 1724, 1730, 1727	Паровой патрубков	1600
Насосы для пульпы (плунжер)	1760, 477-1, 477-1T	Водяной патрубков	1760, 1727, 1730, InnerLube
ЭЛЕКТРОСТАНЦИИ И СИЛОВОЕ ОБОРУДОВАНИЕ (для всех отраслей промышленности)		Каландры:	
Паровые вентили:		Паровой патрубков	1724, 477-1
Высокотемпературные	GTP/ONE, 1600, 1400R, 477-1	Водяной патрубков	1760, 1727, 1730, InnerLube
Менее 500°F (260°C)	GTP/ONE, 324, 1724, 1600, 1400R, 477-1	Воздушные компрессоры	1730, 1727, 1760, 1400R
Задвижки напорные	GTP/ONE, 1600, 1400R, 477-1	Паровые вентили:	
Сажесудуватель	5700B	Высокотемпературные	GTP/ONE, 1600, 477-1, 1400R
Механические загрузчики топлива	1600, 1400R/(477-1)	Менее 500°F (260°C)	GTP/ONE, 324, 1600, 1724, 477-1, 1400R
Насосы золосмывных каналов:		Регулирующие вентили	5800, GTP/ONE, 324, 1724, 1600
Нижнее кольцо	1740, 477-1	Девулканизаторы	1600
Компенсатор	1730, 1727, 1760, 1400R	Уплотнение фланцев трубы	252, 459, 199, ECS-T
Конденсатные насосы	1760, 1400R/(477-1), 370	УДАЛЕНИЕ СТОЧНЫХ ВОД	
Циркуляционные насосы и насосы охлаждения:	1760, 477-1, 1730, 1727, InnerLube, 412-W	Центробежные насосы	1730, 1760, 1727, CMS 2000, InnerLube
Насосы в бойлерной	370, TWO, 1400R/(477-1)	Шламовый насос (плунжерного типа)	600, 1760, 1727, 1730
Топливоподкачивающие насосы	1400R/(477-1), 1760, 1730	Фекальный насос	1727, 1730, InnerLube
Перекачивающие насосы	1400R/(477-1), 1760, 1730	Насосы в отстойниках:	
Milton-Roy или пропорционирующие устройства		Кислотные	328, 1724, 1760
Химические инжекторы		Щелочные	1724, 328, 1760
Для кислоты	324, 1724, 1760	Водяные вентили	477-1, 1400R, 1724
Для щелочи	324, 1724, 1760	СУДА И СУДОСТРОИТЕЛЬНЫЕ ВЕРФИ	
Листовые прокладки	455, 457, 459, ECS-T, 199	СНасосы конденсаторов	1760, 1730, 1727, InnerLube, 412-W
Уплотнение теплообменников	252, 459, 199	Насосы для конденсата	370, 1760, 1400R/(477-1)
ПРОКАТНЫЕ СТАНЫ		Перекачивающие насосы для химикатов	1724, 328, 324, 1760
Системы охлаждения:		Перекачивающие насосы (нейтральные среды)	1760, 477-1, 1730, 1727, InnerLube, 1400R
Центробежные насосы – насосы охладителя, бустеры, компенсатор, фильтр:		Откачивающие насосы	1760, 477-1, 1730, 1400R
Масло	324, 1724, 170	Насосы пресной воды	1730, 328, 1724, 1760
Вода	1730, 1727, InnerLube, 412-W, CMS2000	Насосы для впрыска химикатов	328, 1724, 1760
Редукторные насосы	1760, 1400R/(477-1)	Питательные насосы котлов	370, TWO, 1400R/(477-1)
Вентили:		Дейдвудные трубы	329, 412-W
Масло	GTP/ONE, 1600, 477-1	Рудерпост	329, 412-W
Вода	GTP/ONE, 1600, 477-1	Насосы забортной воды	1760, 1730, 1727, InnerLube, 412-W
Теплообменник:		Гидравлические насосы (центробежн.)	1760, 477-1, 1730
Уплотняющие прокладки для верхней части	252, 459, 199	Балластные и трюмные насосы	1760, 1730, 1727, InnerLube, 412-W
Уплотняющие прокладки / масло	252, 459, 199	Пожарные насосы	1730, 1760, 1400R/(477-1), 1727
Перегрев - гидравлический таран литейной ямы	600, 6000, 10,000	Топливные и масляные насосы	1730, 1760, 1400R/(477-1), 1727
Насосы - печь, литейная яма, балластер, торцовочный станок	1760, 477-1, 1730	Пар:	
Насос отстойника, насос к буровому станку	1760, 1730	Высокотемпературные вентили до 1200°F (650°C)	GTP/ONE, 1600, 1400R
Вентили	GTP/ONE, 1600, 1400R, 477-1	Температура рабочей среды на вентиллях до 500°F (260°C)	GTP/ONE, 1600, 1400R, 477-1
		Низкотемпературные вентили	GTP/ONE, 324, 1724, 477-1, 1600, 1400R
		Плунжерные насосы	1760, 1724
		Уплотнительные прокладки:	
		Люки топливных, химических бункеров	184, 185, ECS-T, 459, 199
		Пар	459, 199, 252, 455, 457
		Вода	100, 450
		Дизельное топливо	140, 455, 457

ПРОДУКЦИЯ ДЛЯ ОТРАСЛЕЙ ПРОМЫШЛЕННОСТИ

В алфавитном порядке

ОБОРУДОВАНИЕ И ТЕХНОЛОГИЯ	НАБИВКА CHESTERTON
МЫЛОВАРЕНИЕ (в целом следуйте тем же рекомендациям, что и для химических установок)	
Прочие предложения: зубная паста, шампуни, дезодоранты, кондиционеры для волос (низкоскоростные насосы)	324, 1724, 1725, 425
Валы смесителей	
Для кислот высокой концентрации	328, 1724
Для щелочей высокой концентрации	328, 1760, 1724
Для нейтральных сред	1730, 1760, InnerLube, 1727
ИЗГОТОВЛЕНИЕ ПРИПОЯ	
Экструдинг-прессы	600, 6000, 8000, 10,000
СОЕВЫЕ БОБЫ, СОЕВОЕ МАСЛО	
Поршни компрессоров	1760, 1740, 1724
Гидравлические насосы	600, 6000, 8000, 10,000
Гексановые насосы	1400R/(477-1), 1760
Масляные насосы	14G0R/(477-1), 1760, 1730, 1727
Ротационные сушилки	1730, 1727
Сейлки	1730, 1727
КАМЕНЬ, ЩЕБЕНЬ	
Воздушный компрессор	1730, 1760
Битумный насос	1400R/(477-1), 1760
Центробежные шламовые насосы:	1730, 1727, 1760, CMS2000
Насос осветленной воды	412-W, InnerLube, 1730
Топливный насос	1400/(477-1), 1730, 1760
САХАРО-СЫРЦОВЫЙ ЗАВОД*** (тростниковый сахар) (см. также электростанции)	
Установка для очистки:	
Насосы шлама	1730, 1727, 1400R/(477-1)
Водяные насосы	1730, 1760, 1727, 1400R/(477-1)
Насосы известкового шлама	1760, 1400R/(477-1)
Дробильная установка:	
Насосы диффузионного сока	1730, 1400R/(477-1), 1760, 1727
Водяные насосы	1730, 1400R/(477-1), 1760, 1727, 412-W
Конденсатные насосы	1730, 14Q0R/(477-1), 1760, 1727
Аккумулятор	477-1, 1760
Котельная:	
Насосы осветленного сока	1400R, 1725, 1730, 425, 412-W, 1760
Насосы пресной воды	1400R, 1725, 425, 1760
Насосы черной патоки	1400R, 1725, 425, 1760
Насосы уфельной массы	1730, 1727, 1760
Соленая вода	1760, 1727, 1730, InnerLube, 412-W
Каустическая сода	1760, 1400R/(477-1)
Дефекованный сок	425, 1725, 1760, 1730
Горячий сироп	425
Клерованный сахар	1725, 425
РАФИНИРОВАНИЕ БЕЛОГО САХАРА	
Клеровочное отделение:	
Сальники смесителя	1725, 425, 1400R
Сальники центробежной мешалки	1725, 425, 1400R
Аффинадный сироп	1725, 425, 1400R
Насосы клеровочного раствора	1725, 425, 1400R
Фильтровальное отделение:	
Насосы осветленного раствора (очищенного)	1724, 328, 1760, 1400R
Насосы отгазированного сока	1760, 1727, 1730, 1400R, 328
Фильтрпресс, насосы ротационного и промывочного аппаратов	1760, 1727, 1730, 1400R
Насос для откачки фильтровального осадка	1724, 1760, 328
Насос известкового молока	1760, 1400R/(477-1)
Насос активированной сатурационной взвеси	1730, 1727, 1760, 477-1, 1400R
Шлам фильтровального материала (кизельгур)	1760, 370, 1730, 1400R
Насос для кислоты - разбавленной	1760, 328, 1730
Насос для кислоты - концентрированной	1724, 328, 1760
Выпарное отделение:	
Сальники насоса вакуумного котла	1730, 1727, 1760
Насосы выпарного аппарата	1730, 1727, 1760
Сальники кристаллизатора	1730, 1727, 1761, 1760
Сальники центробежной мешалки	1730, 1727, 1760
Насосы для раствора, сиропа и клерованной жидкости	1725, 425, 1760, 1730
Насосы водной суспензии	1760, 1724
Насосы раствора для удаления накипи (щелочь)	1760, 328, 1724, 1400R
Насосы раствора для удаления накипи (кислота)	328, 1727, 1400R/(477-1), 370
Насосы водного конденсата	1730, 1727, 1400R/(477-1), 370
Насосы коммерческого раствора	1760, 1725, 425

ОБОРУДОВАНИЕ И ТЕХНОЛОГИЯ	НАБИВКА CHESTERTON
РАФИНИРОВАНИЕ БЕЛОГО САХАРА	
CO2-насосы	370, 1400R/(477-1), 1760
Насосы рассола	1760, 1730, 1727, InnerLube, 412-W
ТЕКСТИЛЬНЫЕ ФАБРИКИ (см. также электростанции и силовые установки)	
Паровые вентили	GTP/ONE, 1600, 1400R, 477-1
Регулирующие вентили	GTP/ONE, 5800, 1600, 1400R, 477-1, 1724
Воздушный компрессор	1730, 1760
Сушилки, тканеусадочный агрегат	1730, 1727, 1760
Насосы:	
Увлажнитель	1727, 1730, 1760, 1400R/(477-1)
Циркуляция	1727, 1730, 1760, 1400R/(477-1)
Фильтр	1727, 1730, 1760, 1400R/(477-1)
Фильтрат	1727, 1730, 1760, 1400R/(477-1)
Объем - крахмал	1400R/(477-1), 1760
Объем - акрил	1724, 1727, 1730, 328
Краситель	1724, 328, 1760
Отбеливатель	328, 1724, 1760
ОТДЕЛКА И КРАШЕНИЕ ТЕКСТИЛЬНЫХ ИЗДЕЛИЙ	
Подкачивающие и дозирующие насосы:	
Серная кислота	1724, 328
Хлористоводородная кислота	1724, 328, 1760
Уксусная кислота	1724, 328, 1760, 1400R
Перекись водорода (90%)	1724, 328
Едкий натр (каустическая сода)	1760, 1400R/(477-1), 328
Горячая обработка ткани (формальдегид - смолы для текстиля)	1724, 328
Отбеливание - гипохлорит натрия	1724, 328
Усадка - силикат натрия	1730, 1727, 1760
Паровые вентили, работающие в непрерывном режиме	GTP/ONE, 1600, 1400R, 477-1
Сушильные барабаны - концевая часть цапф	459, 455, 457
Мембранные клапаны двигателя	122-NN
Водоотжимный пресс	600, 6000, 8000, 10,000
ТЕРМОПЛАСТЫ (см. также формование пластмасс)	
КОММУНАЛЬНЫЕ УСЛУГИ (см. Электростанции)	
ШПОН (см. Фанера)	
ВОДОПРОВОДНЫЕ СТАНЦИИ	
Водопроводные станции:	
Глушечные насосы	1730, 1760, 600
Центробежные насосы InnerLube, 412-W	1730, 1760, 1400R/(477-1)
Насосы системы водоподготовки:	
Хлор	1724, 328, 1761
Щелочи	1724, 328, 1760
Кислоты	1724, 328
Водяные вентили	1724, 1400R/(477-1), 1600
ПРОИЗВОДСТВО ВИСКИ (см. Спиртовые заводы)	
ВИНА (см. Спиртовые заводы)	
ПРОИЗВОДСТВО ПРОВОЛОКИ	
Вулканизаторы непрерывного действия	1724, 324, 1600, 477-1
ПРОИЗВОДСТВО ДЕРЕВА (см. лесозаготовки)	
ПРИМЕЧАНИЕ:	
комбикомплекты, объединяющие 1400R с 477-1 в качестве колец, против выдавливания.	
Все спецификации в этом каталоге, относящиеся к давлению, химической совместимости, температуры и параметров работы основаны на опыте общего применения. Поскольку возможно множество различных применений широкого спектра нашей продукции, учитывая человеческий фактор при установке и эксплуатации, мы не рекомендуем строго следовать указанным рекомендациям без специального предыдущего опыта эксплуатации	
Указанные данные материалов, технология изготовления, установка и процедуры решения могут быть изменены без уведомления	
По указанной причине, компания A.W. Chesterton Company не дает гарантий, написанных или подразумеваемых, что описанные продукты гарантируют эксплуатацию на любой период времени, для любых условий или любых особых целей.	



ГЛОБАЛЬНЫЕ РЕШЕНИЯ, ЛОКАЛЬНЫЙ СЕРВИС

Начиная с 1884 года, компания Chesterton занимается разработкой отвечающих потребностям отрасли решений, в основе которых лежит фактор стоимости. Успешно внедренные по всему миру решения компании Chesterton заслужили всеобщее признание. Рост надежности оборудования, оптимизация энергозатрат, техническая поддержка и обслуживание на местах – вот что предлагает компания Chesterton промышленным предприятиям во всем мире.

- Обслуживание предприятий более чем в 100 странах мира
- Производственная деятельность по всему миру
- 500 торговых представительств и сервис-центров по всему миру
- Свыше 1200 прошедших обучение специалистов по техническому обслуживанию на местах.

Приглашаем посетить наш сайт по адресу:

www.chesterton.com

СЕРТИФИКАЦИЯ по ISO 14001 и ISO 9001



РАСПРОСТРАНЯЕТСЯ:

500 Unicorn Park Drive
Woburn, MA 01888-4004 USA
Телефон: +1 781-438-7000
Факс: +1 978-469-6528
www.chesterton.com

© A.W. Chesterton Company, 2006. All rights reserved.
® Registered trademark owned and licensed by
A.W. Chesterton Company in USA and other countries.

FORM NO. U73972

PRINTED IN USA 9/06